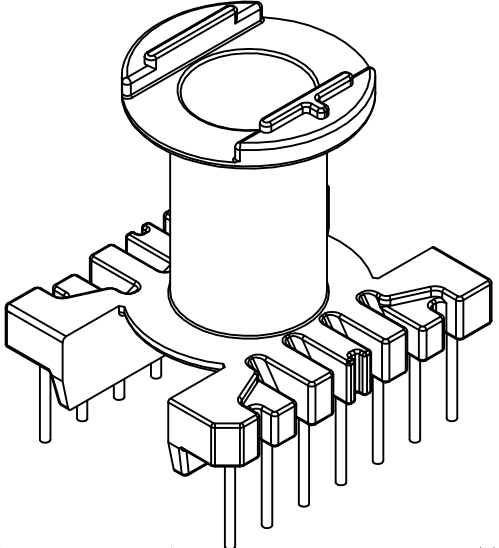
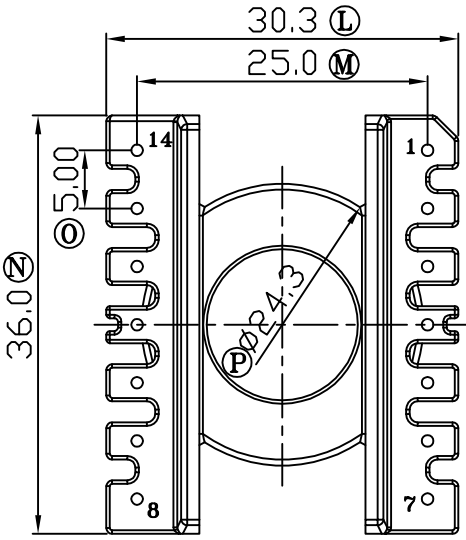
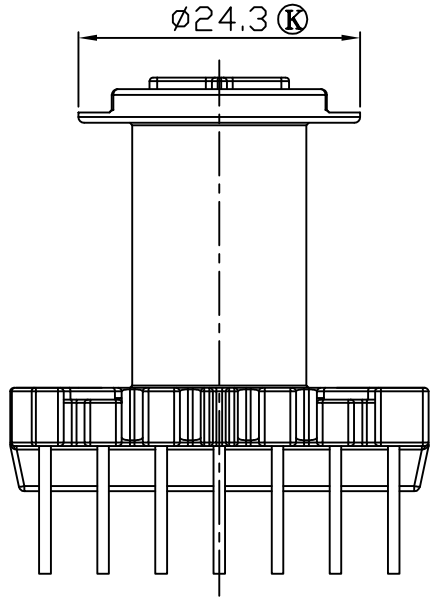
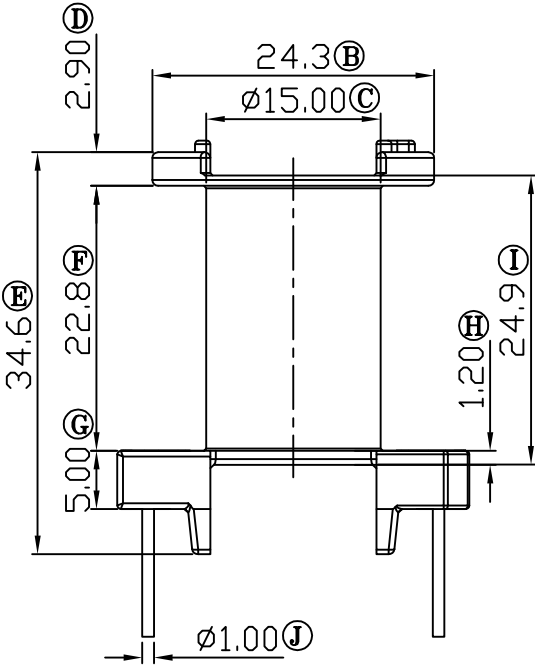
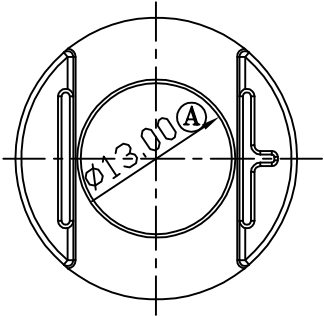


REV	REVISIONS REC	DATE



注：“★”为重点尺寸，未注R角为0.3，与B-3022共用模架

 深圳市搏思康电子有限公司
SHENZHEN BOSCOM ELECTRONICS CO.,LTD

ADDRESS	深圳市观澜街道石马径社区君新路石三工业区146号
TELEPHONE	0755-28032969 28032970 28032971
FAX	0755-28032965

型号 MODEL NAME		产品编号 DRAWING NO	
ER-33 (7+7P)		B-3309	
MATERIAL	T-375HF	PIN MATERIAL	CP WIRE
SCALE	FIT	TOLERANCE	
DRWING	LI 26/04/2008	0<L≤4 ±0.10	壁厚: ±0.10 PIN径: ±0.05
DESIGNED	邹上峰	4<L≤16 ±0.20	
APPROVED	李德永	16以上 ±0.30	