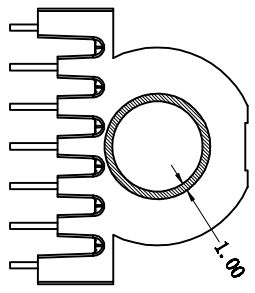
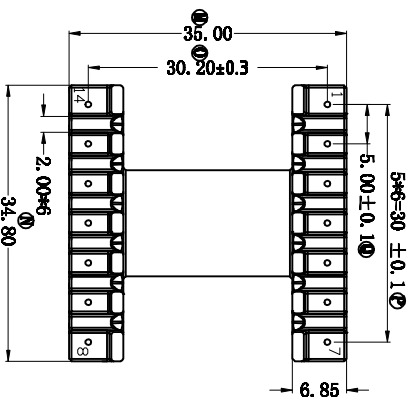
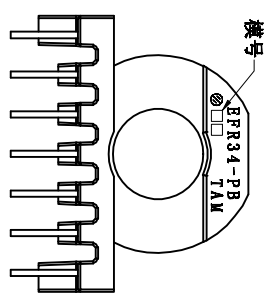
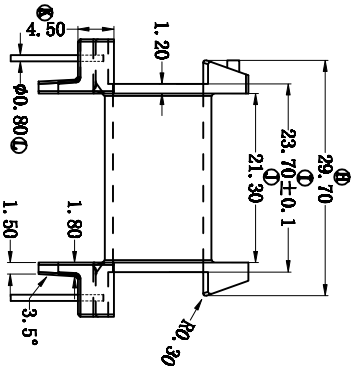
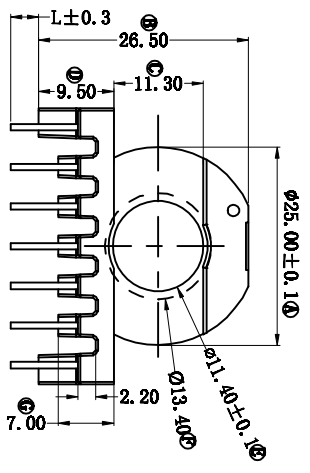
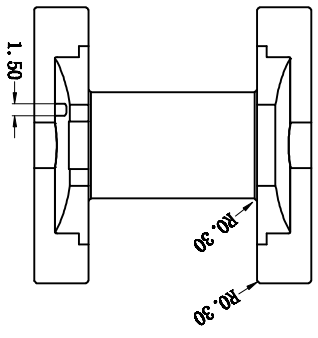
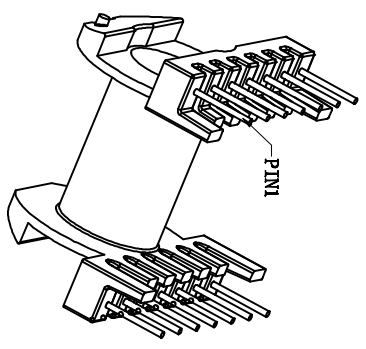
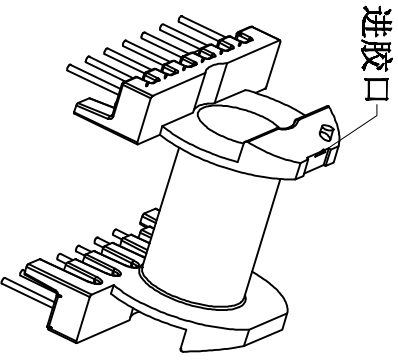


REV.	REVISIONS REC.	DATE



注：“O”为重要尺寸，未注圆角为R0.3。

<p>深圳市博思康电子有限公司 SHENZHEN BOSCOM ELECTRONICS CO.,LTD</p>		<p>型 号 MODEL NAME</p> <p>IR-34 (7+7P)</p>	<p>产品编号 DRAWING NO</p> <p>B-3418</p>
<p>ADDRESS</p> <p>深圳市观澜街道石马径社区碧新路 石三工业区146号</p>	<p>TELEPHONE</p> <p>0755-28032969 28032970 28032971</p>	<p>MATERIAL</p> <p>PI-9820</p>	<p>符合RoHS/REACH CP VIMS</p>
<p>FAX</p> <p>0755-28032965</p>	<p>DRAWN BY</p> <p>12/09/2017</p>	<p>SCALE</p> <p>FIT</p>	<p>符合RoHS/REACH CP VIMS</p>
<p>DESIGNER</p> <p>张直洪</p>		<p>APPROVED</p>	<p>公差: ±0.10 20&lt;L≤50 ±0.15 50&lt;L≤80 ±0.18 80&lt;L≤120 ±0.20 120&lt;L≤160 ±0.25 160&lt;L≤200 ±0.30</p>