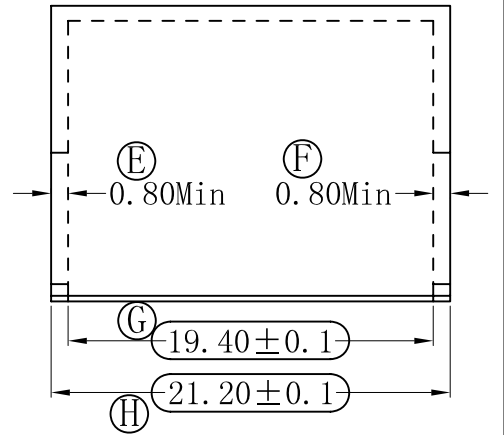
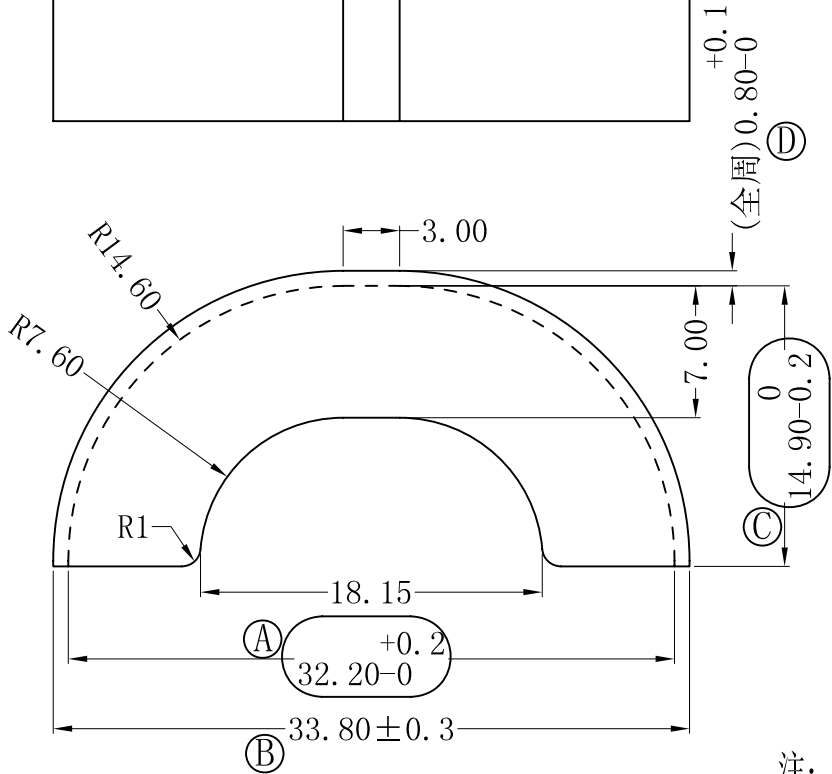
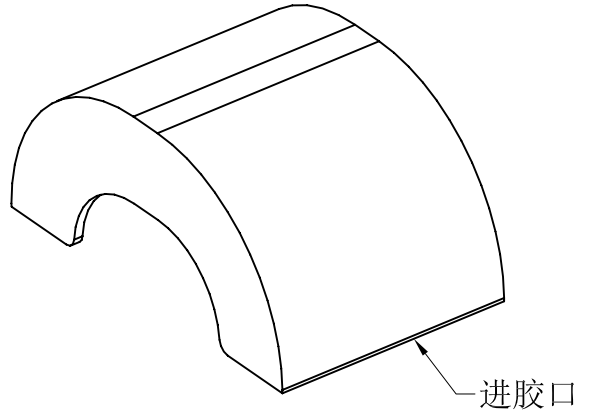
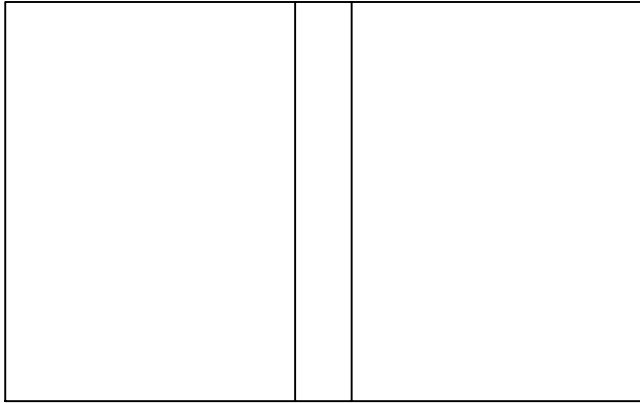
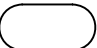


版本	A/0
----	-----

REV.	REVISIONS REC.	DATE
A/0		



- 注:
- 1、再生材必须小于25%
 - 2、不允许使用脱模剂
 - 4、浇口的位置必须大小合适并放在恰当的位置, 不影响产品外观, 不影响使用
 - 6、标示“”为重要尺寸, 每次必检



深圳市搏思康电子有限公司
SHENZHEN BOSCOM ELECTRONICS CO.,LTD

型号
MODER NAME

产品编号
DRAWING NO

ER-34 外壳

B-3419-1

ADDRESS 深圳市观澜街道石马径社区君新路
石三工业区146号

MATERIAL FR530 BK

PIN MATERIAL: 符合ROHS/HF要求
CP WIRE 符合UL94V-0标准

TELEPHONE 0755-28032969 28032970 28032971

SCALE FIT
DRWING 22/11/2017

TOLERANCE

FAX 0755-28032965

DESIGNED 庄永委

0 < L ≤ 4 ± 0.08
4 < L ≤ 20 ± 0.10 壁厚: ± 0.10
20 < L ≤ 50 ± 0.15 PIN径: ± 0.05

APPROVED