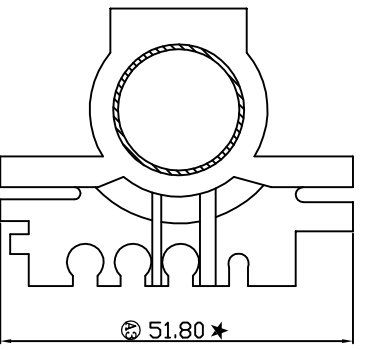
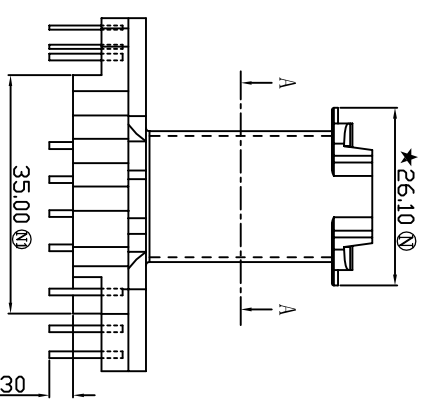
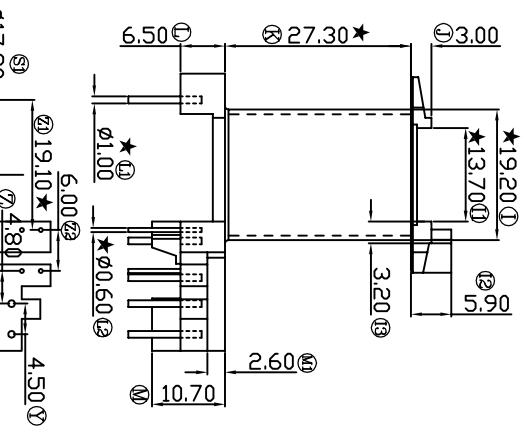
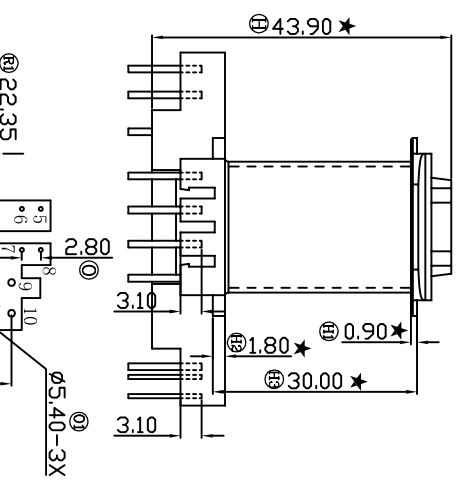
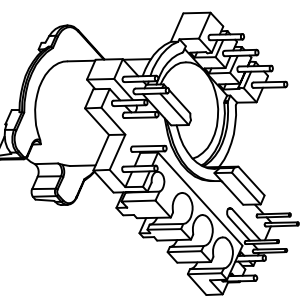
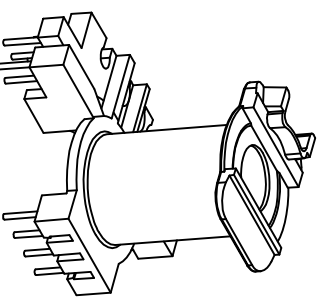
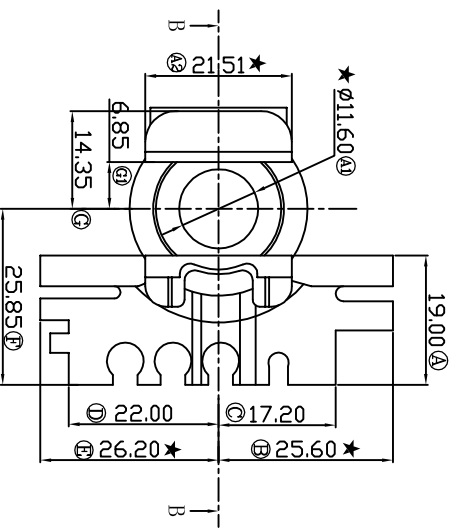


REV.	REVISIONS REC.	DATE
A/1	① 5.70改为5.40	2010.08.05
	③ 3.70改为3.00	2010.08.05
	增加②尺寸	2010.08.05

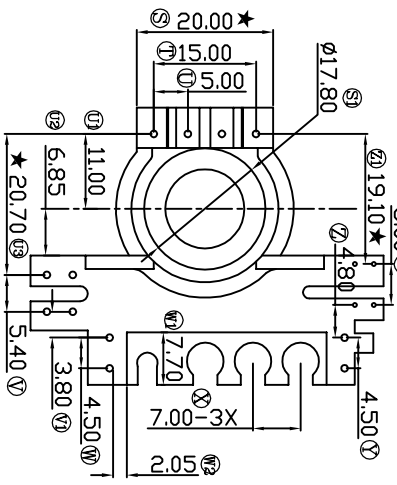
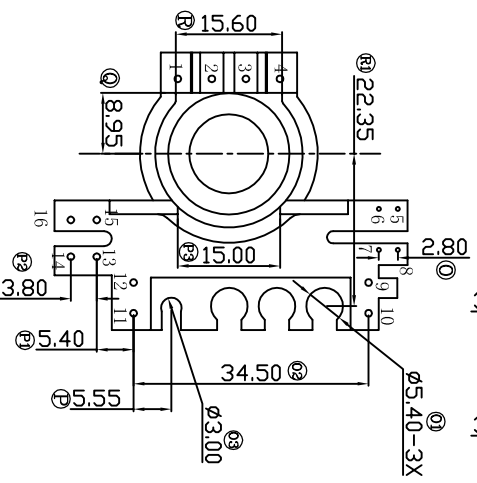
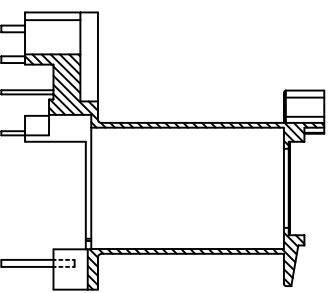
版本 A/1



SECTION A-A



SECTION B-B



注：“★”为重点尺寸，未注R角为0.3



深圳市博思康电子有限公司 SHENZHEN BOSCOM ELECTRONICS CO.,LTD		型 号 MODEL NAME ER-35 (4+12P)		产品编号 DRAWING NO B-3527	
ADDRESS 深圳市观澜街道石马径社区君新路 石三工业区146号		MATERIAL T-375HF FIT		PIN MATERIAL CP WIRE TOLERANCE	
TELEPHONE 0755-28032969 28032970 28032971		DRWN BY ZHOU 12/07/10		0<L≤4 ±0.10 4<L≤16 ±0.20 16以上 ±0.30 PIN#3: ±0.05	
FAX 0755-28032965		DESIGNED 邹上峰		壁厚: ±0.10	
		APPROVED 李德永			