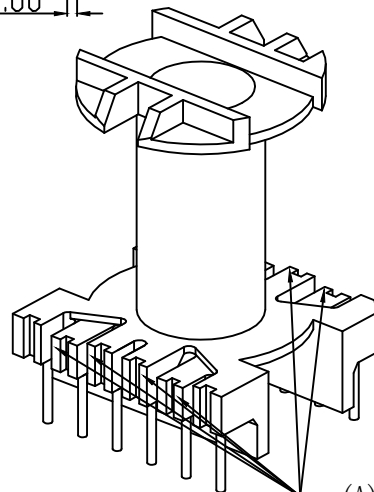
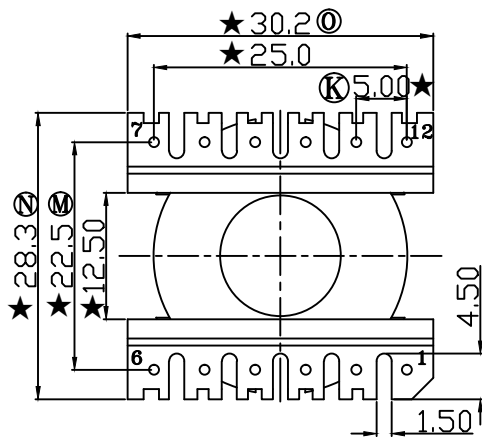
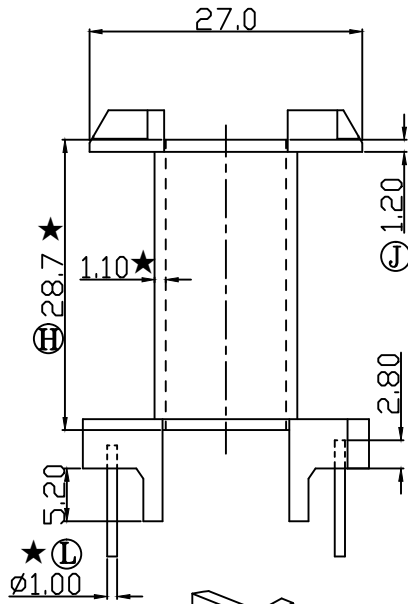
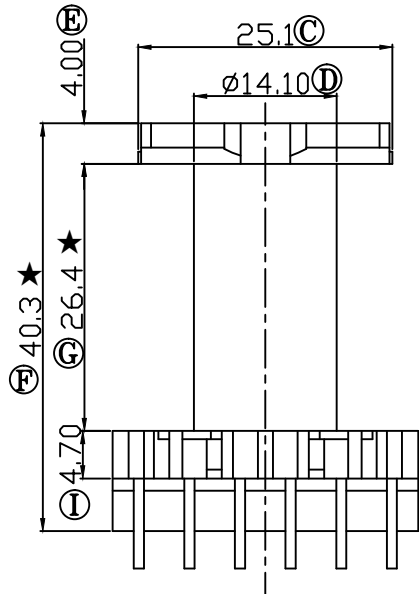
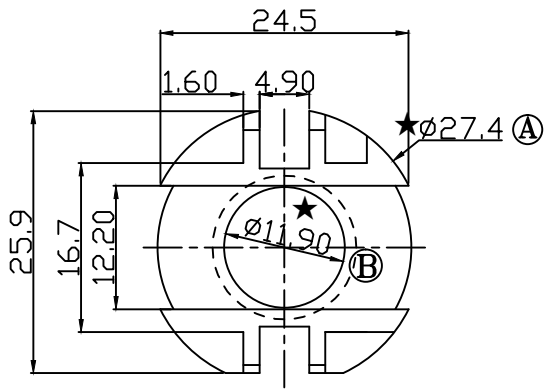


版本	A/3
----	-----

REV	REVISIONS REC	DATE
A/1	Ⓜ 28.9改到28.7	07/04/08
A/2	进胶一侧直边位做大	18/09/08
A/3	如图所示A处加小凸缘	2010.02.02



(A) 处加小凸缘



深圳市搏思康电子有限公司
SHENZHEN BOSCOM ELECTRONICS CO.,LTD

型号
MODEL NAME

产品编号
DRAWING NO

ER-35 (6+6P)

B-3502

ADDRESS

深圳市观澜街道石马径社区君新路
石三工业区146号

MATERIAL

T-375HF

PIN
MATERIAL

CP WIRE

SCALE

FIT

TOLERANCE

TELEPHONE

0755-28032969 28032970 28032971

DATE

LI 09/03/2007

$L \leq 4 \pm 0.10$

DESIGNED

邹上峰

$4 < L \leq 16 \pm 0.20$ 壁厚: ± 0.10

APPROVED

李德永

$16 > L \pm 0.30$ PIN径: ± 0.05

FAX

0755-28032965