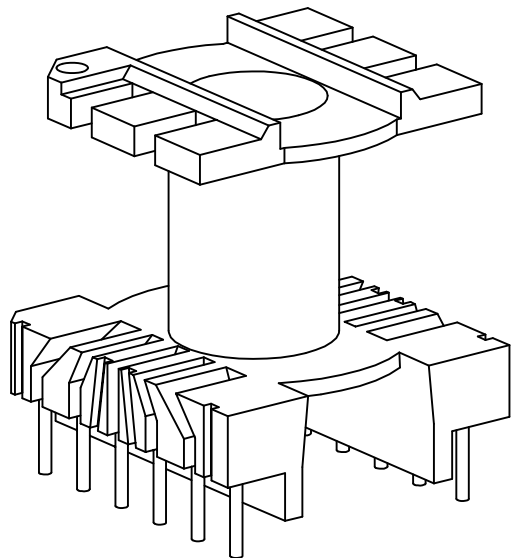
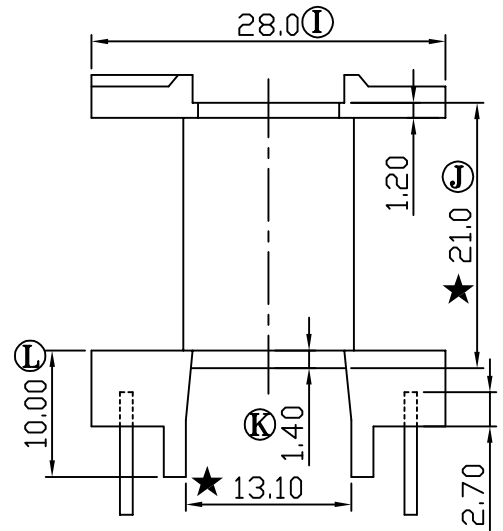
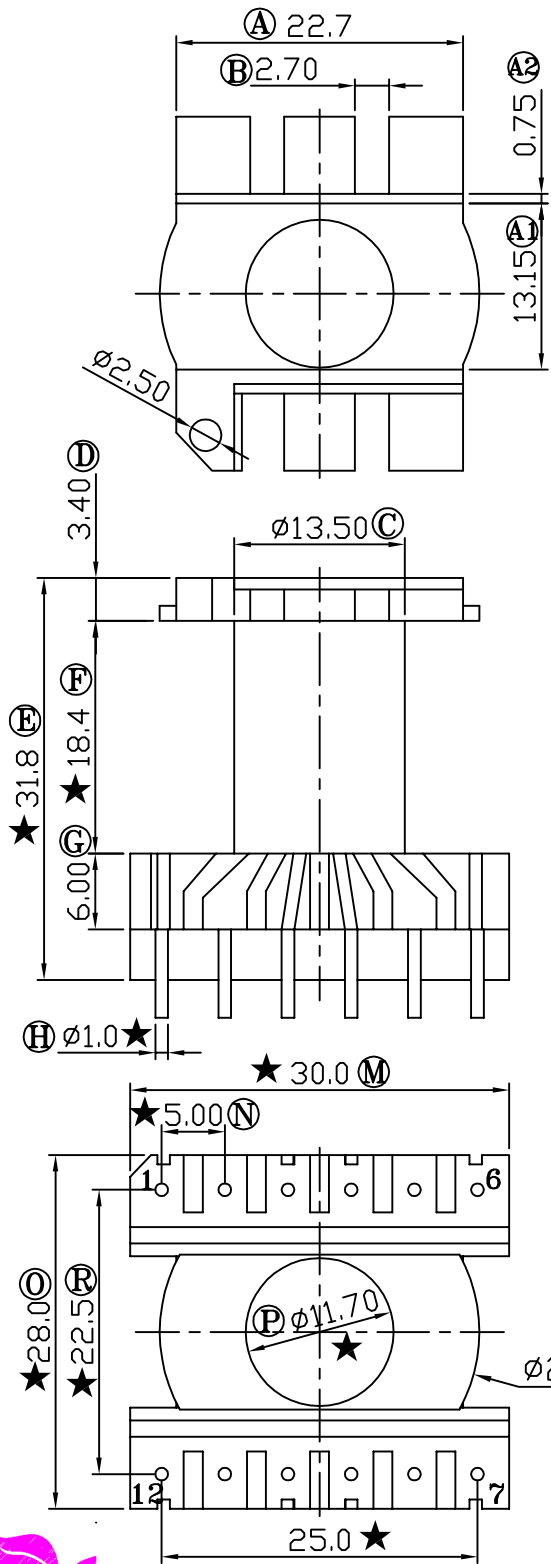


REV	REVISIONS REC	DATE



注：“★”为重点尺寸，未注R角为0.3，共用  
B-3311模架

 <b>深圳市搏思康电子有限公司</b> SHENZHEN BOSCOM ELECTRONICS CO.,LTD	型号 MODEL NAME		产品编号 DRAWING NO	
	ER-35 (6+6P)		B-3522	
ADDRESS 深圳市观澜街道石马径社区君新路 石三工业区146号	MATERIAL PM-9820	SCALE FIT	PIN MATERIAL	CP WIRE
TELEPHONE 0755-28032969 28032970 28032971	DRWING LI 06/08/08	DESIGNED 邹上峰	TOLERANCE 0<L≤4 ±0.10 4<L≤16 ±0.20 壁厚: ±0.10 16以上 ±0.30 PIN径: ±0.05	
FAX 0755-28032965	APPROVED 李德永			