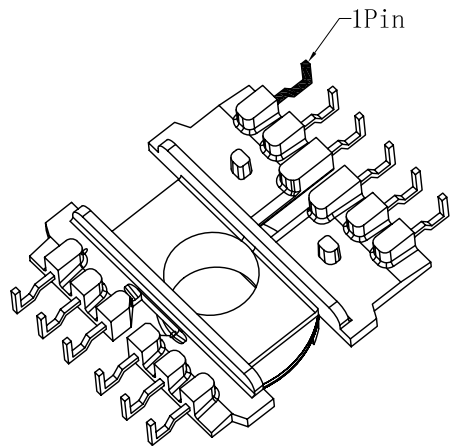
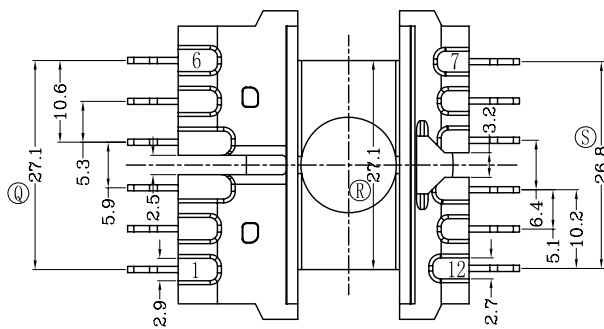
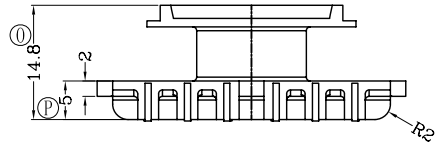
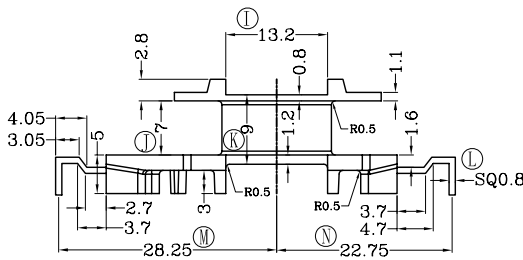
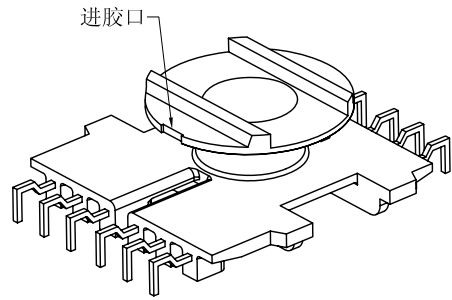
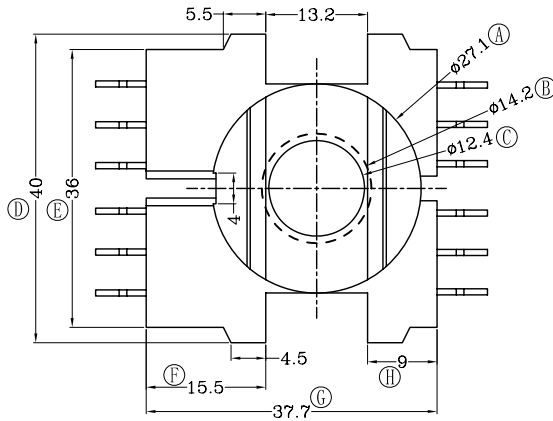


版本	A/0
----	-----

REV.	REVISIONS REC.	DATE



 深圳市博思康电子有限公司
SHENZHEN BOSCOM ELECTRONICS CO.,LTD

型号
MODEL NAME

产品编号
DRAWING NO

ER-35 (6+6P)

B-3550

ADDRESS

深圳市观澜街道石马径社区君新路
石三工业区146号

MATERIAL

T-200HF

PIN MATERIAL:
CP WIRE

符合ROHS/HF要求
符合UL94V-0标准

TELEPHONE

0755-28032969 28032970 28032971

SCALE

FIT

TOLERANCE

FAX

0755-28032965

DRWING

05/08/2015

0<L≤4 ±0.10

DESIGNEG

4<L≤16 ±0.20

壁厚: ±0.10

APPROVED

16以上 ±0.30

PIN径: ±0.05