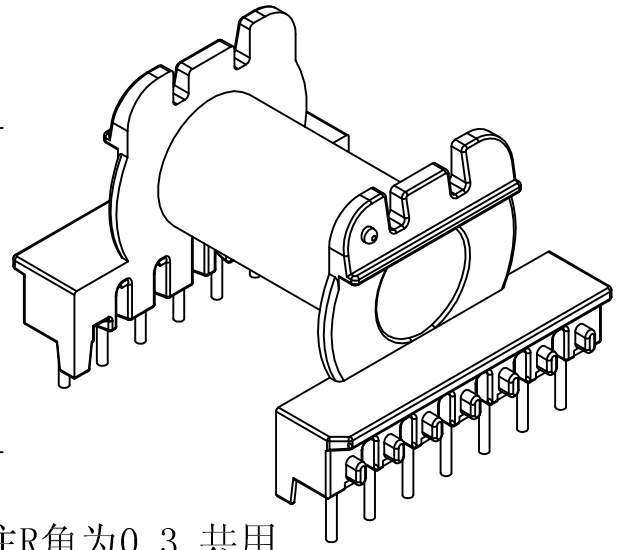
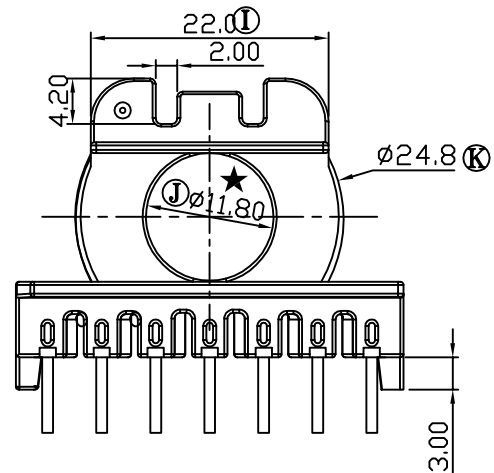
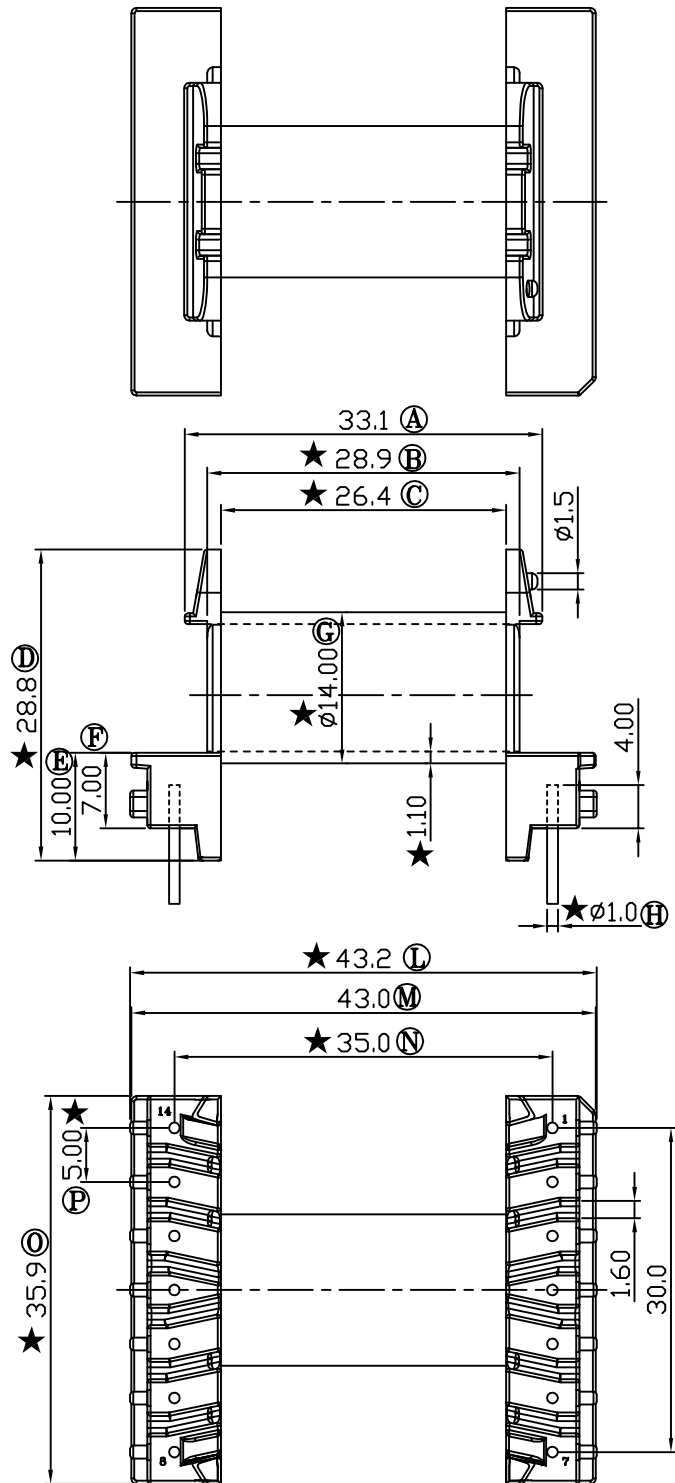


REV	REVISIONS REC	DATE



注：“★”为重点尺寸，未注R角为0.3，共用
B-3308模架

 深圳市搏思康电子有限公司 SHENZHEN BOSCOM ELECTRONICS CO.,LTD	型号 MODEL NAME	产品编号 DRAWING NO	
	ER-35 (7+7P)	B-3521	
ADDRESS 深圳市观澜街道石马径社区君新路 石三工业区146号	MATERIAL	T-375HF	PIN MATERIAL
	SCALE	FIT	CP WIRE
TELEPHONE	DRWING	LI 01/03/08	TOLERANCE
FAX	DESIGNED	邹上峰	0 < L ≤ 4 ± 0.10
	APPROVED	李德永	4 < L ≤ 16 ± 0.20 壁厚: ± 0.10
			16以上 ± 0.30 PIN径: ± 0.05