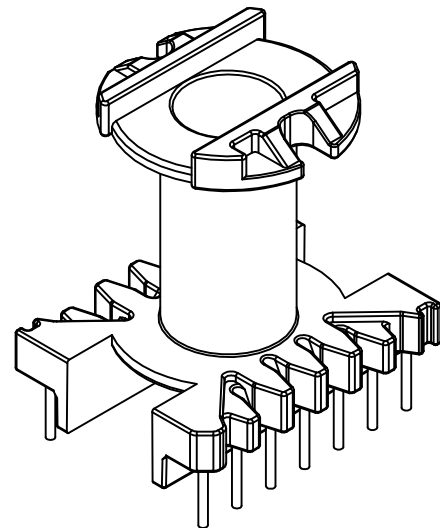
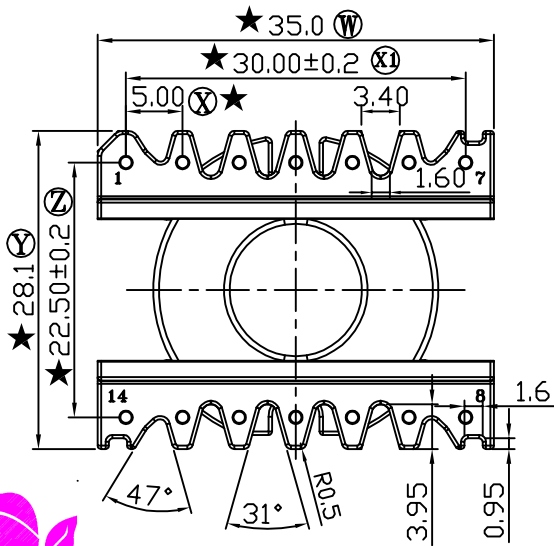
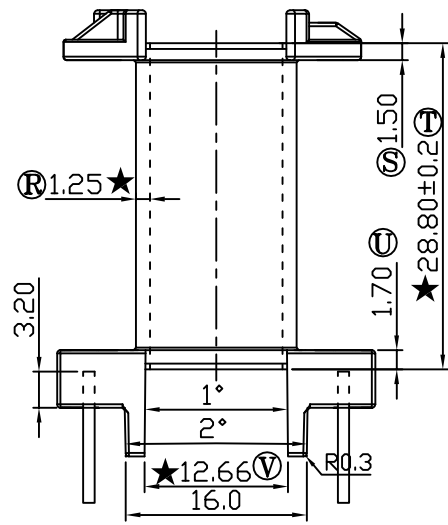
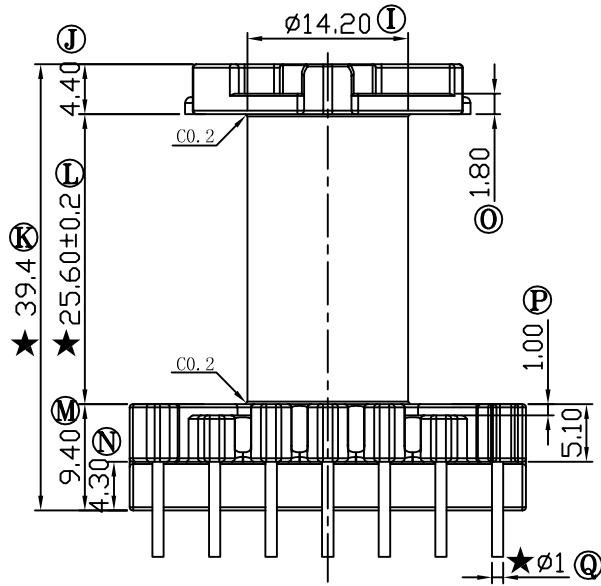
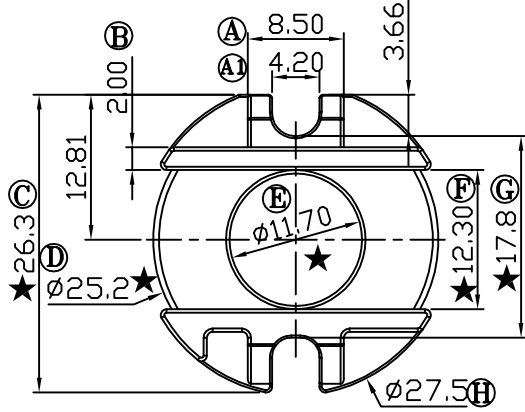


版本

A/0

REV	REVISIONS REC	DATE



注：“★”为重点尺寸，未注R角为0.3，共用B-3503模架



深圳市搏思康电子有限公司  
SHENZHEN BOSCOM ELECTRONICS CO.,LTD

型号  
MODEL NAME

产品编号  
DRAWING NO

ER-35 (7+7P)

B-3523

ADDRESS

深圳市观澜街道石马径社区君新路  
石三工业区146号

MATERIAL PM-9820

PIN MATERIAL CP WIRE

SCALE FIT

TOLERANCE

TELEPHONE 0755-28032969 28032970 28032971

DRWING LI 09/10/08

0<L≤4 ±0.10  
4<L≤16 ±0.20 壁厚: ±0.10  
16以上 ±0.30 PIN径: ±0.05

FAX 0755-28032965

DESIGNED 邹上峰

APPROVED 李德永