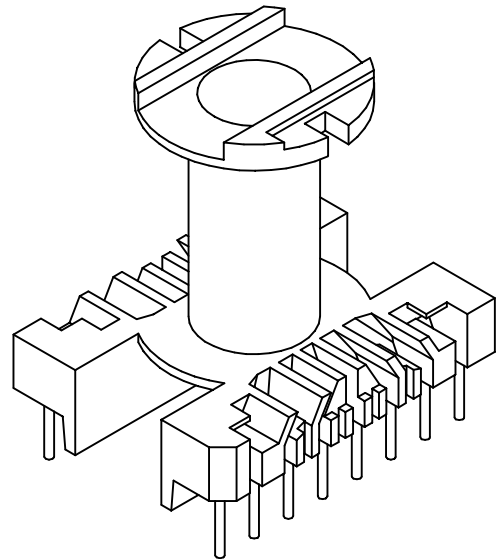
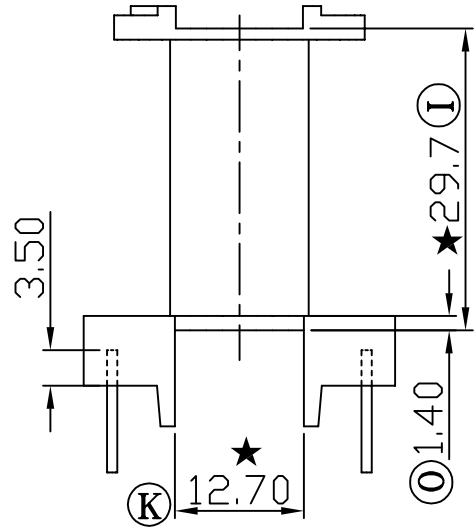
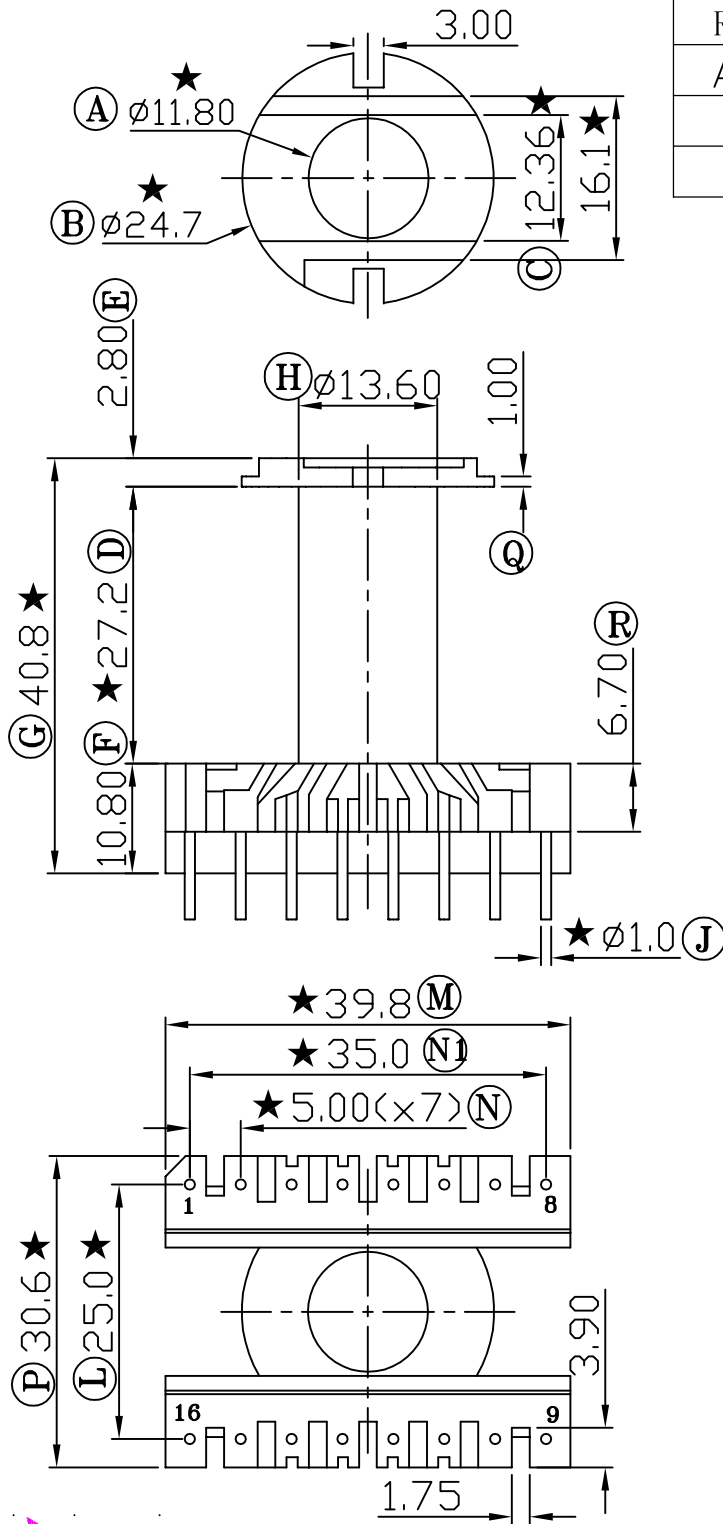


版本

A/1

REV	REVISIONS REC	DATE
A/1	Ⓔ 3.3改到2.8	01/12/07
	Ⓖ 41.3改到40.8	01/12/07



注：“★”为重点尺寸，未注R角为0.3。



深圳市搏思康电子有限公司
SHENZHEN BOSCOM ELECTRONICS CO.,LTD

型号
MODEL NAME

产品编号
DRAWING NO

ER-35 (8+8P)

B-3504

ADDRESS

深圳市观澜街道石马径社区君新路
石三工业区146号

MATERIAL

PM-9820

PIN
MATERIAL

CP WIRE

SCALE

FIT

TOLERANCE

TELEPHONE

0755-28032969 28032970 28032971

DRWIGN

LI 20/08/2006

0<L≤4 ±0.10

FAX

0755-28032965

DESING

邹上峰

4<L≤16 ±0.20 壁厚: ±0.10

APPROVED

李德永

16以上 ±0.30 PIN径: ±0.05