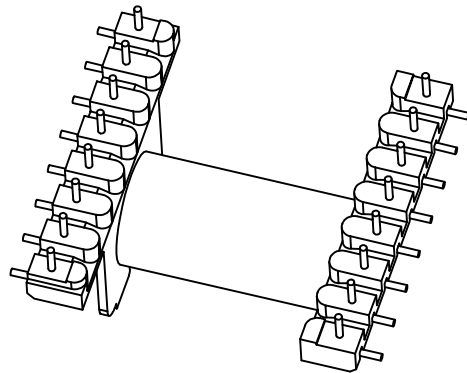
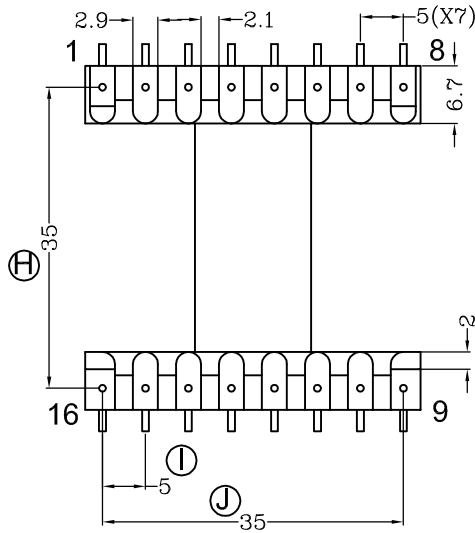
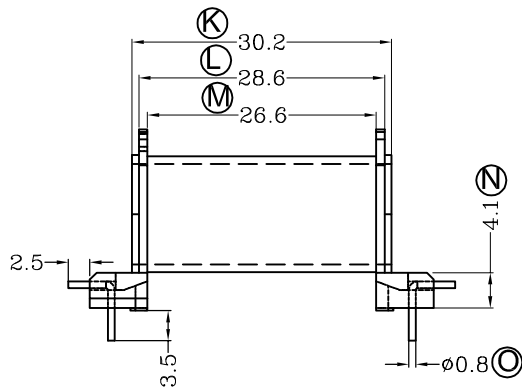
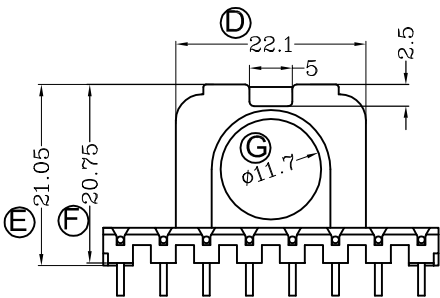
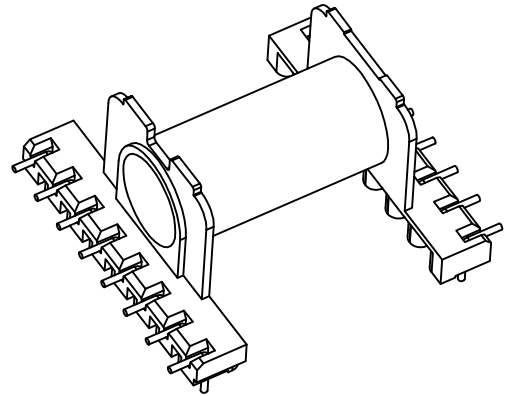
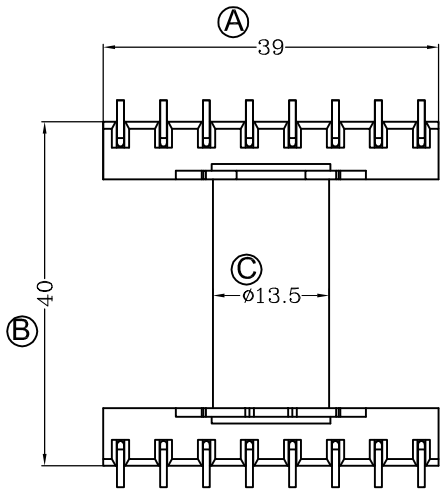


REV	REVISIONS	REC	DATE



深圳市搏思康电子有限公司
SHENZHEN BOSCOM ELECTRONICS CO.,LTD

ADDRESS	深圳市观澜街道石马径社区君新路 石三工业区146号
TELEPHONE	0755-28032969 28032970 28032971
FAX	0755-28032965

型号 MODEL NAME		产品编号 DRAWING NO	
ER-35 (8+8P)		B-3542	
MATERIAL	PM-9820	PIN MATERIAL	CP WIRE
SCALE	FIT	TOLERANCE	
DRWING	ZUO 29/11/2013	0<L<4	±0.10
DESIGNED		4≤L≤16	±0.20 壁厚: ±0.10
APPROVED		16以上	±0.30 PIN径: ±0.05