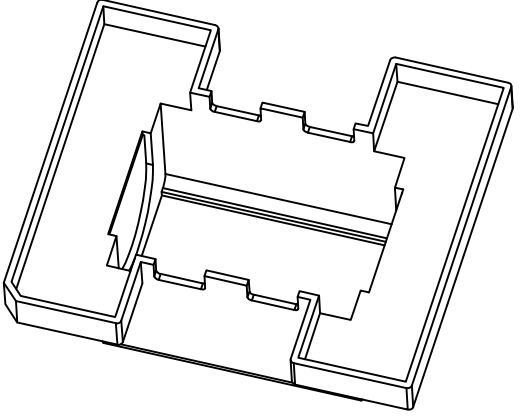
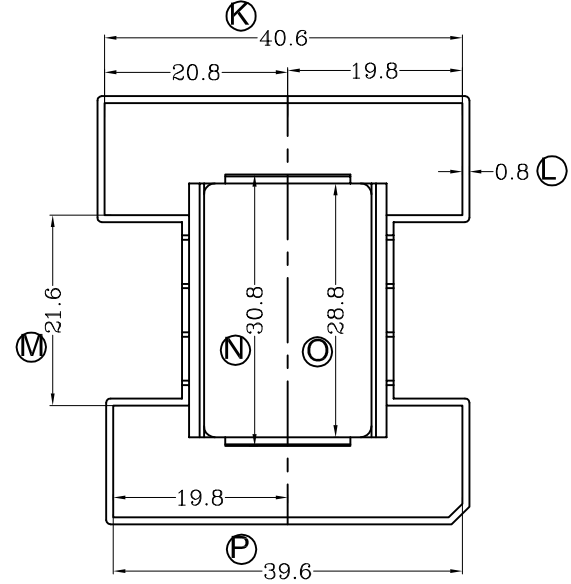
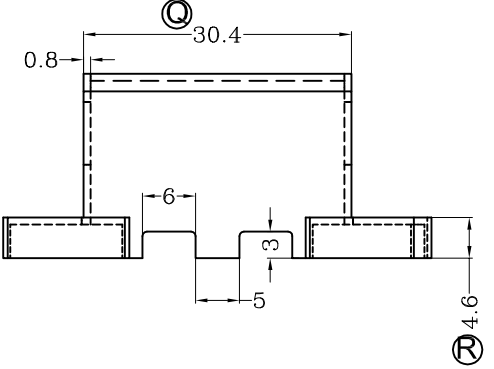
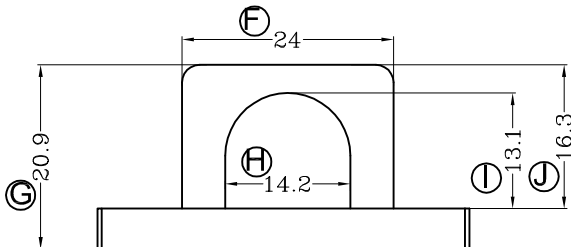
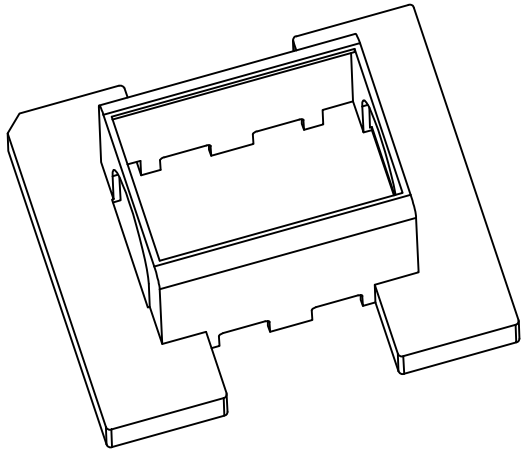
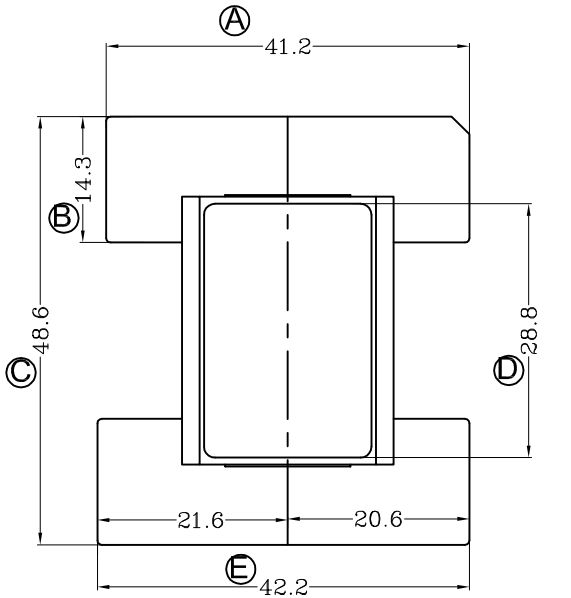


版本	A/0
----	-----

REV	REVISIONS	REC	DATE



深圳市搏思康电子有限公司
SHENZHEN BOSCOM ELECTRONICS CO.,LTD

型 号 MODEL NAME		产品编号 DRAWING NO	
ER-35 (CASE)		B-3542-1	
MATERIAL	PBT (BK)	PIN MATERIAL	CP WIRE
SCALE	FIT	TOLERANCE	
DRWING	ZUO 29/11/2013	0<L<4 ±0.10	壁厚: ±0.10 PIN径: ±0.05
DESIGNED		4≤L≤16 ±0.20	
APPROVED		16以上 ±0.30	

ADDRESS	深圳市观澜街道石马径社区君新路石三工业区146号
TELEPHONE	0755-28032969 28032970 28032971
FAX	0755-28032965