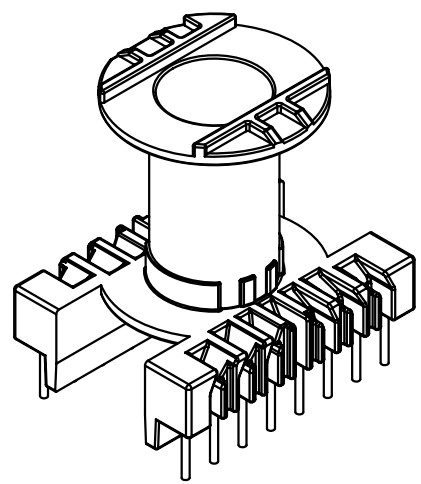
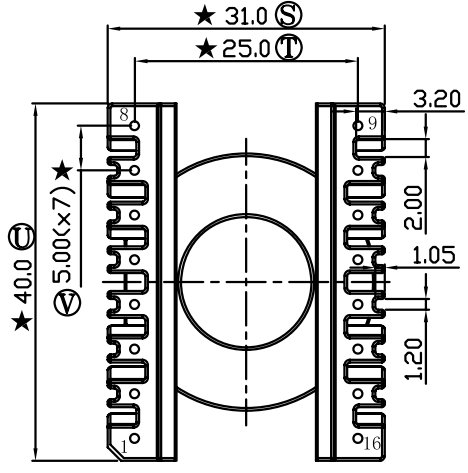
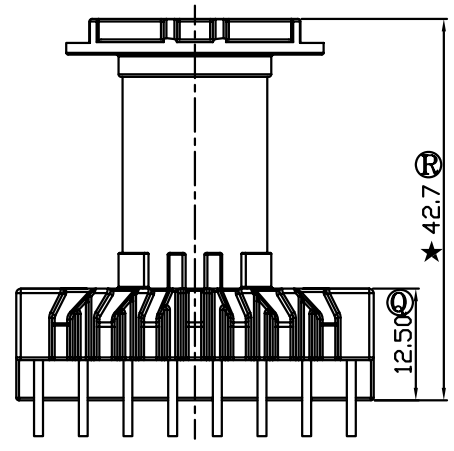
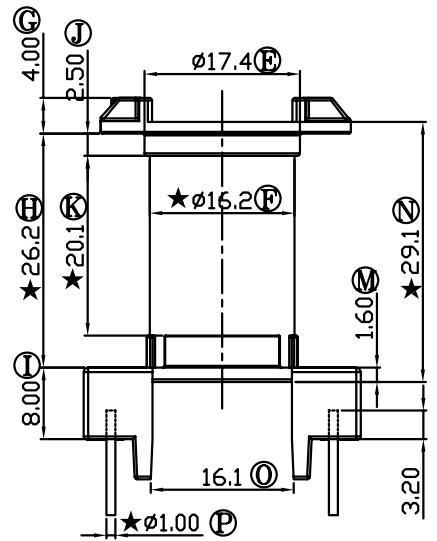
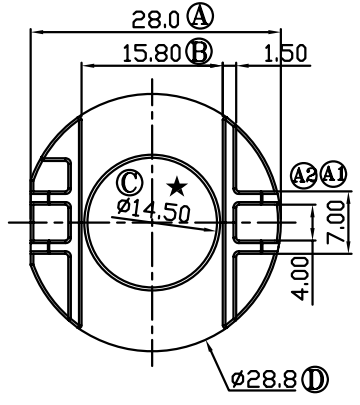



版本	A/1
----	-----

REV.	REVISIONS REC.	DATE
A/1	Ⓒ 3.0改到4.0	19/08/08
	Ⓓ 41.7改到42.7	19/08/08



注：“★”为重点尺寸，未注R角为0.3，共B-4008模架

 深圳市搏思康电子有限公司 SHENZHEN BOSCOM ELECTRONICS CO.,LTD		型 号 MODEL NAME		产品编号 DRAWING NO	
		ER-40 (8+8P)		B-4007	
ADDRESS	深圳市观澜街道石马径社区君新路 石三工业区146号	MATERIAL	PM-9820	PIN MATERIAL	CP WIRE
		SCALE	FIT	TOLERANCE	
TELEPHONE	0755-28032969 28032970 28032971	DRWNING	LI 29/10/07	0<L<4 ±0.10 壁厚: ±0.10 4≤L≤16 ±0.20 PIN径: ±0.05 16以上 ±0.30	
FAX	0755-28032965	DESIGNED	邹上峰		
		APPROVED	李德永		