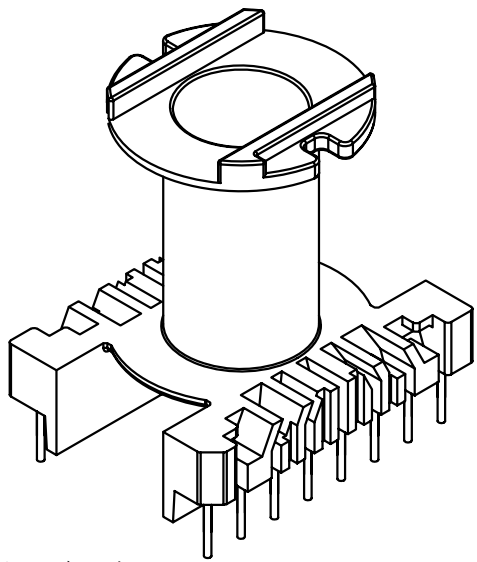
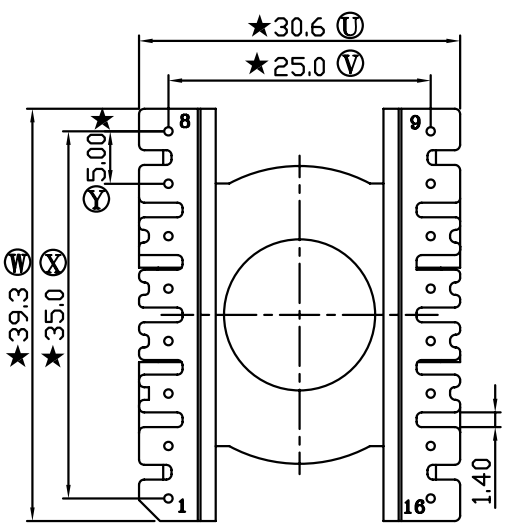
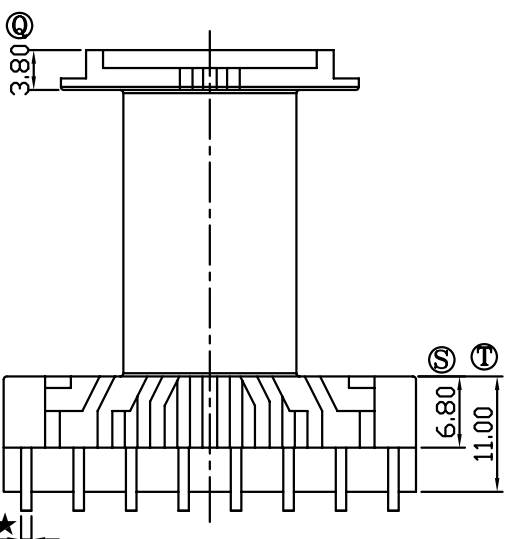
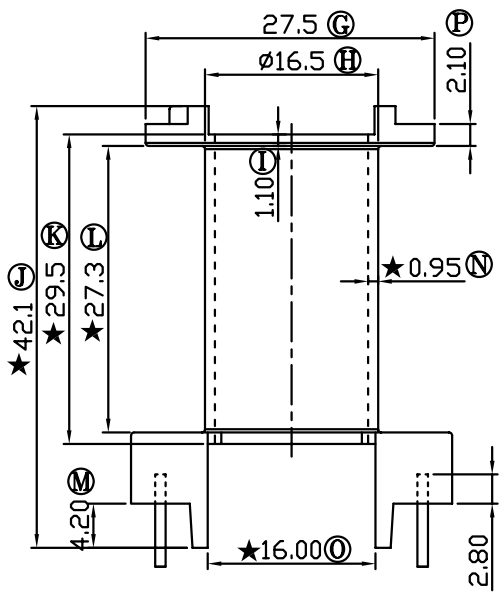
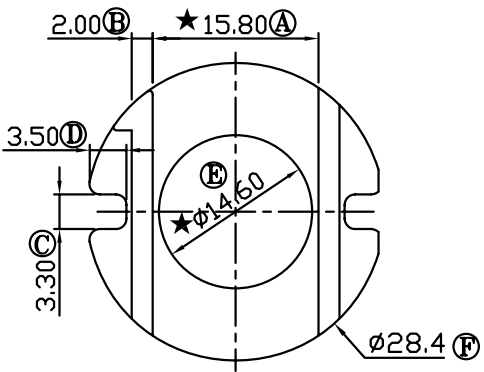


REV	REVISIONS REC	DATE
A/1	Ⓔ ∅14.4改为∅14.6	2009.01.05
	Ⓖ 1.05改为0.95	2009.01.05



注：“★”为重点尺寸，未注R角为0.3

 深圳市搏思康电子有限公司  
SHENZHEN BOSCOM ELECTRONICS CO.,LTD

ADDRESS	深圳市观澜街道石马径社区君新路石三工业区146号
TELEPHONE	0755-28032969 28032970 28032971
FAX	0755-28032965

型号 MODEL NAME		产品编号 DRAWING NO	
ER-40 (8+8P)		B-4008	
MATERIAL	PM-9820	PIN MATERIAL	CP WIRE
SCALE	FIT	TOLERANCE	
DRWING	LI 22/11/08	0<L<4 ±0.10 4≤L≤16 ±0.20 16以上 ±0.30	
DESIGNED	邹上峰	壁厚: ±0.10 PIN径: ±0.05	
APPROVED	李德永		

产品编号 DRAWING NO	
B-4008	
PIN MATERIAL	CP WIRE
TOLERANCE	
0<L<4 ±0.10 4≤L≤16 ±0.20 16以上 ±0.30	
壁厚: ±0.10 PIN径: ±0.05	