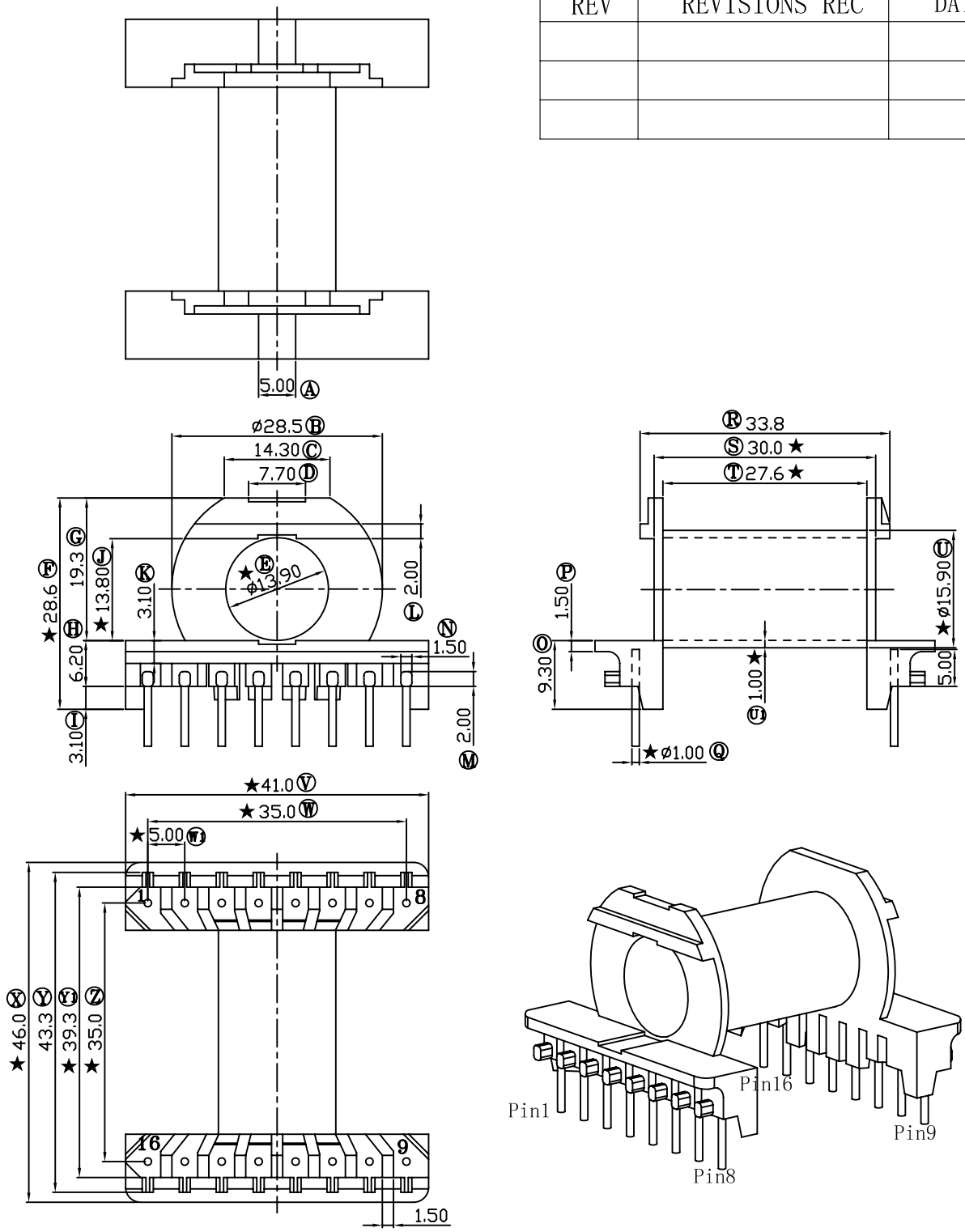


版本	A/0
----	-----

REV	REVISIONS REC	DATE



注：“★”为重点尺寸，未注R角为0.3，共B-4013模架

 深圳市搏思康电子有限公司
SHENZHEN BOSCOM ELECTRONICS CO.,LTD

ADDRESS	深圳市观澜街道石马径社区君新路 石三工业区146号
TELEPHONE	0755-28032969 28032970 28032971
FAX	0755-28032965

型号 MODEL NAME		产品编号 DRAWING NO	
ER-40 (8+8P)		B-4009	
MATERIAL	T-375HF	PIN MATERIAL	CP WIRE
SCALE	FIT		
DRWING	LI 18/02/2009	TOLERANCE	
DESIGNED	邹上峰	0<L<4 ±0.10 4≤L≤16 ±0.20 16以上 ±0.30	
APPROVED	李德永	壁厚: ±0.10 PIN径: ±0.05	