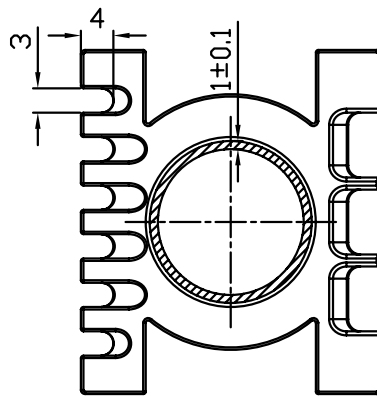
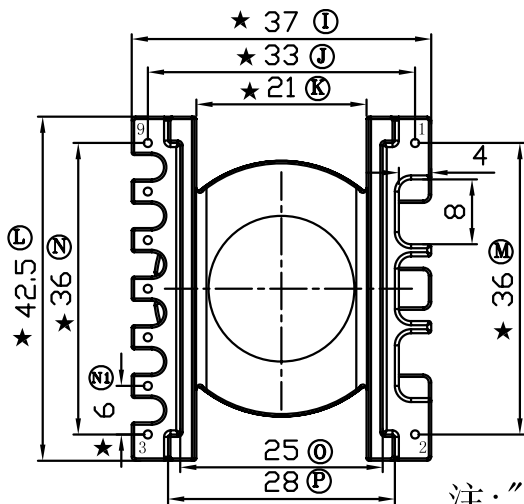
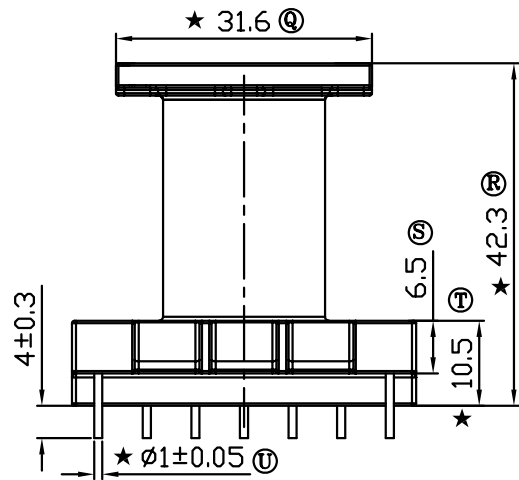
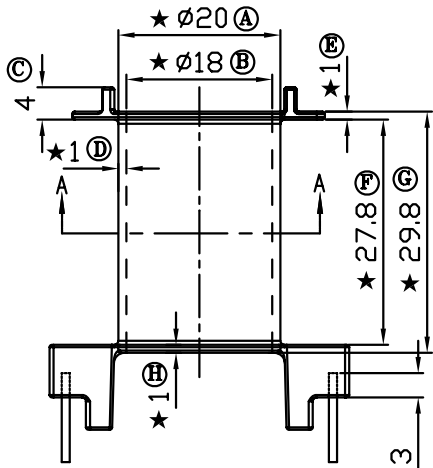
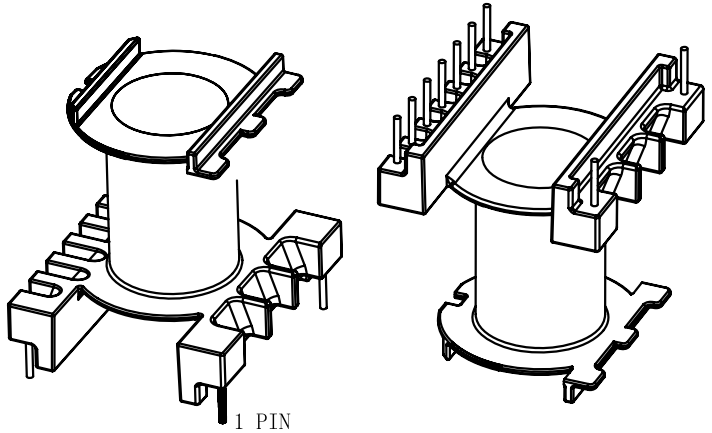
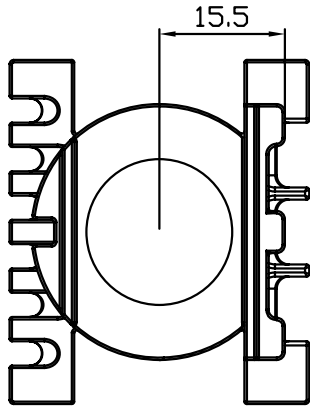


版本	A/1
----	-----

REV	REVISIONS REC	DATE
A/1	顶部档板直线形改为圆弧形	2012.05.07



SECTION A-A

注：“★”为重点尺寸，未注R角为0.3



深圳市搏思康电子有限公司
SHENZHEN BOSCOM ELECTRONICS CO.,LTD

型号
MODEL NAME

产品编号
DRAWING NO

ER-42 (2+7P)

B-4212

ADDRESS

深圳市观澜街道石马径社区君新路
石三工业区146号

MATERIAL

PM-9820

PIN
MATERIAL

CP WIRE

SCALE

FIT

TOLERANCE

TELEPHONE

0755-28032969 28032970 28032971

DRWING

ZOU 20/03/2012

DESIGNED

邹上峰

0<L<4 ±0.10
4≤L≤16 ±0.20
16以上 ±0.30
壁厚: ±0.10
PIN径: ±0.05

FAX

0755-28032965

APPROVED

李德永