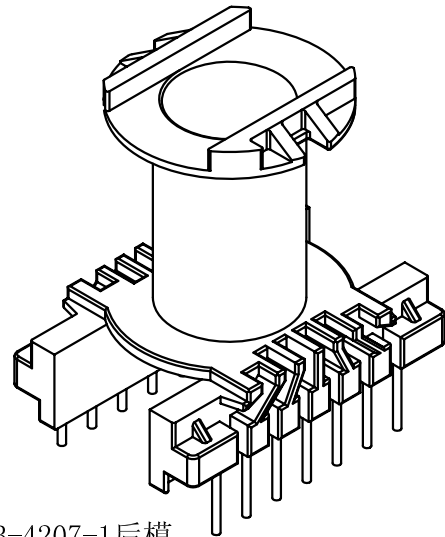
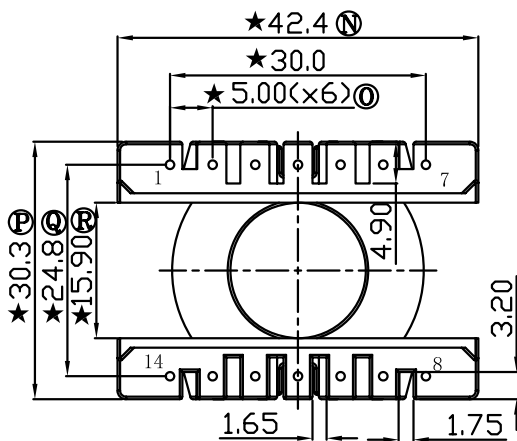
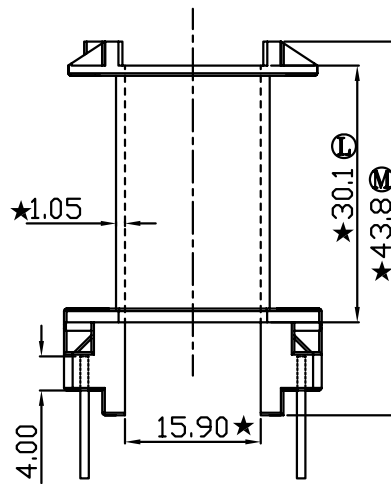
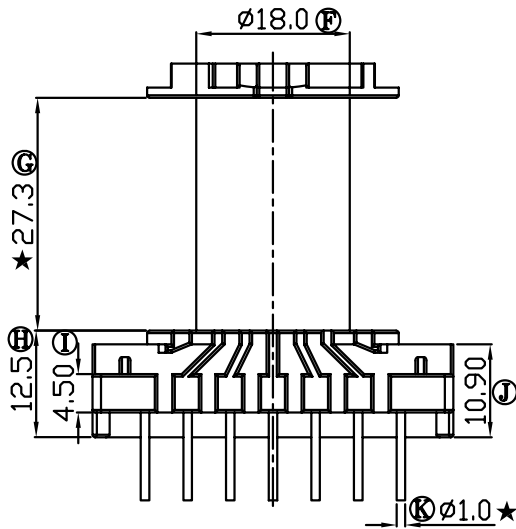
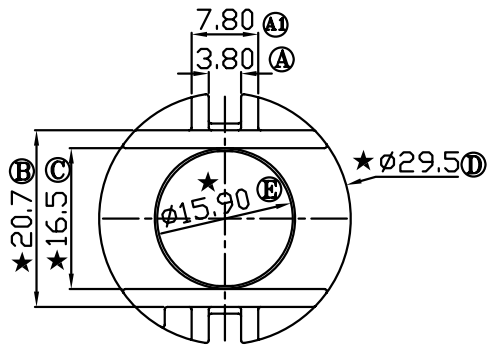


REV.	REVISIONS REC.	DATE
A/1	Q 25.6改到25.0	04/12/07
A/2	N 42.3改为42.4	26/10/11
	P 30.2改为30.3	26/10/11
A/3	Q 25.0改为24.8	19/09/12



注：“★”为重点尺寸，未注R角为0.3，共B-4207-1后模仁左右滑块，共B-4207-2后模仁左右滑块



深圳市搏思康电子有限公司
SHENZHEN BOSCOM ELECTRONICS CO.,LTD

型号
MODEL NAME

产品编号
DRAWING NO

ER-42 (7+7P)

B-4207

ADDRESS

深圳市观澜街道石马径社区君新路
石三工业区146号

MATERIAL

PM-9820

PIN

MATERIAL

CP WIRE

SCALE

FIT

TOLERANCE

TELEPHONE

0755-28032969 28032970 28032971

DRWING

LI 15/10/2007

DESIGNED

邹上峰

APPROVED

李德永

0<L<4 ±0.10
4≤L≤16 ±0.20
16以上 ±0.30
壁厚: ±0.10
PIN径: ±0.05

FAX

0755-28032965