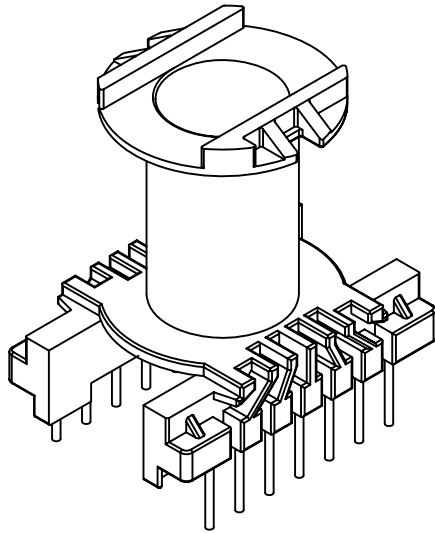
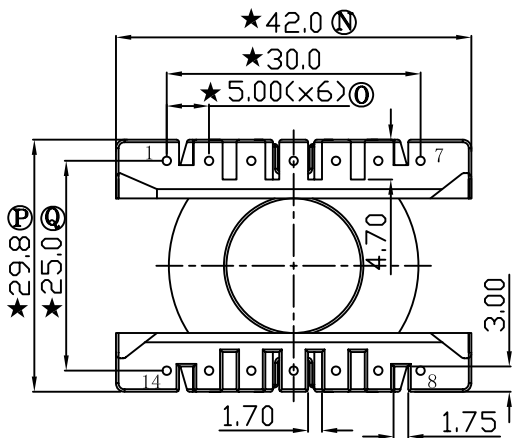
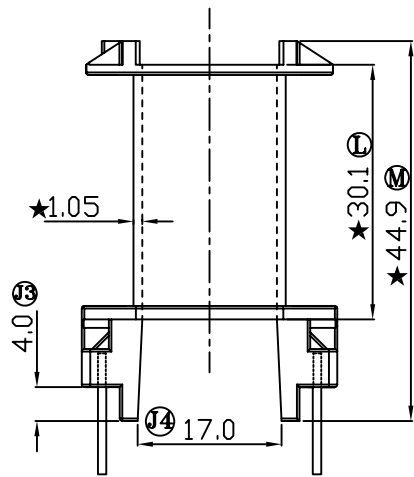
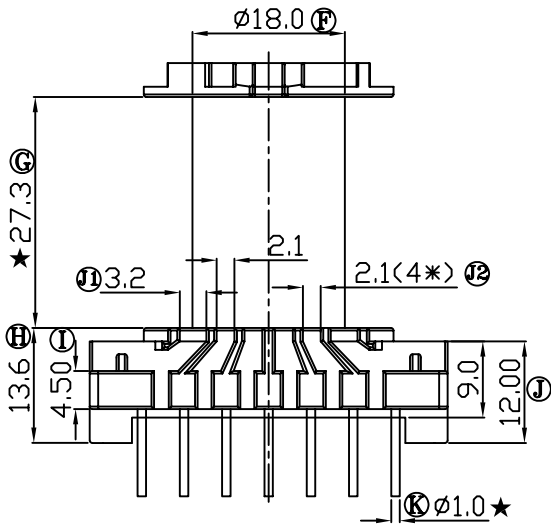
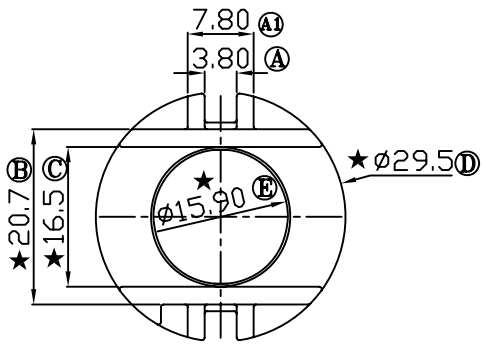


REV	REVISIONS REC	DATE
A/1	Ⓔ 42.3改为42.0	2012.11.19
	Ⓕ 30.2改为29.8	2012.11.19
	Ⓖ 3.9改为4.0	2012.11.19
	Ⓖ 15.9改为17.0	2012.11.19
	底部过线槽加宽	2012.11.19
A/2	底部方形支点减胶	2012.12.13



EA7771VGP_logo.bmp

注：“★”为重点尺寸，未注R角为0.3



深圳市博思康电子有限公司
SHENZHEN BOSCOM ELECTRONICS CO.,LTD

ADDRESS	深圳市观澜街道石马径社区君新路石三工业区168号
TELEPHONE	0755-28032969 28032970 28032971
FAX	0755-28032965

型号 MODEL NAME		产品编号 DRAWING NO	
ER-42 (7+7P)		B-4207-1	
MATERIAL	T-375HF	PIN MATERIAL: CP WIRE	符合ROHS/HF要求 符合UL94V-0标准
SCALE	FIT	TOLERANCE	
DRWING	XIA 13/12/12	0≤L≤16 ±0.20 壁厚: ±0.10 16以上 ±0.30 PIN径: ±0.05	
DESIGNED			
APPROVED			