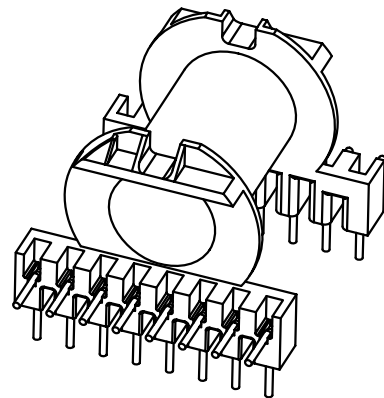
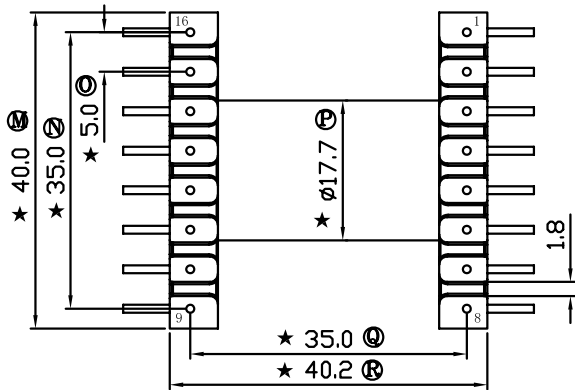
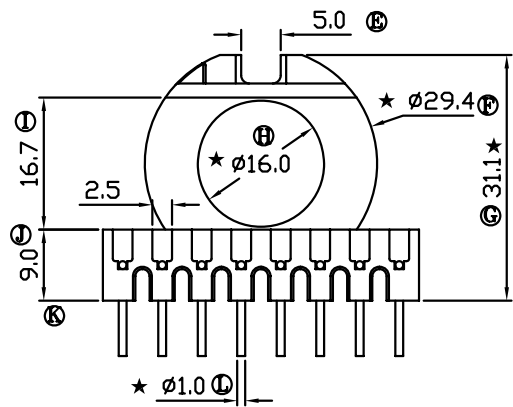
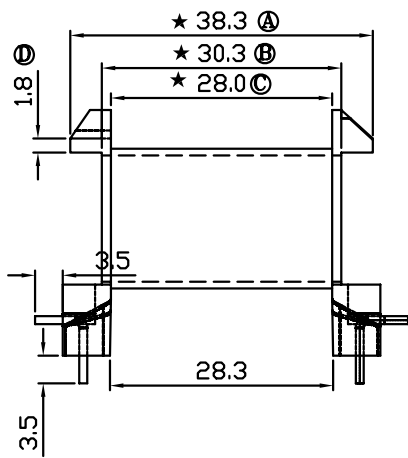
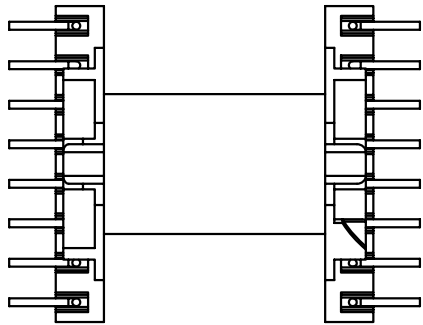


版本	A/0
----	-----

REV	REVISIONS	REC	DATE
A/0			



注：“★”为重点尺寸，未注R角为0.3



深圳市搏思康电子有限公司
SHENZHEN BOSCOM ELECTRONICS CO.,LTD

ADDRESS	深圳市观澜街道石马径社区君新路石三工业区146号
TELEPHONE	0755-28032969 28032970 28032971
FAX	0755-28032965

型 号 MODEL NAME		产品编号 DRAWING NO	
ER-42 (8+8P)		B-4214	
MATERIAL	PM-9820	PIN MATERIAL	CP WIRE
SCALE	FIT	TOLERANCE	
DRWING	ZOU 23/07/2012	0<L<4 ±0.10 壁厚: ±0.10 4≤L≤16 ±0.20 PIN径: ±0.05 16以上 ±0.30	
DESIGNED	邹上峰		
APPROVED	李德永		