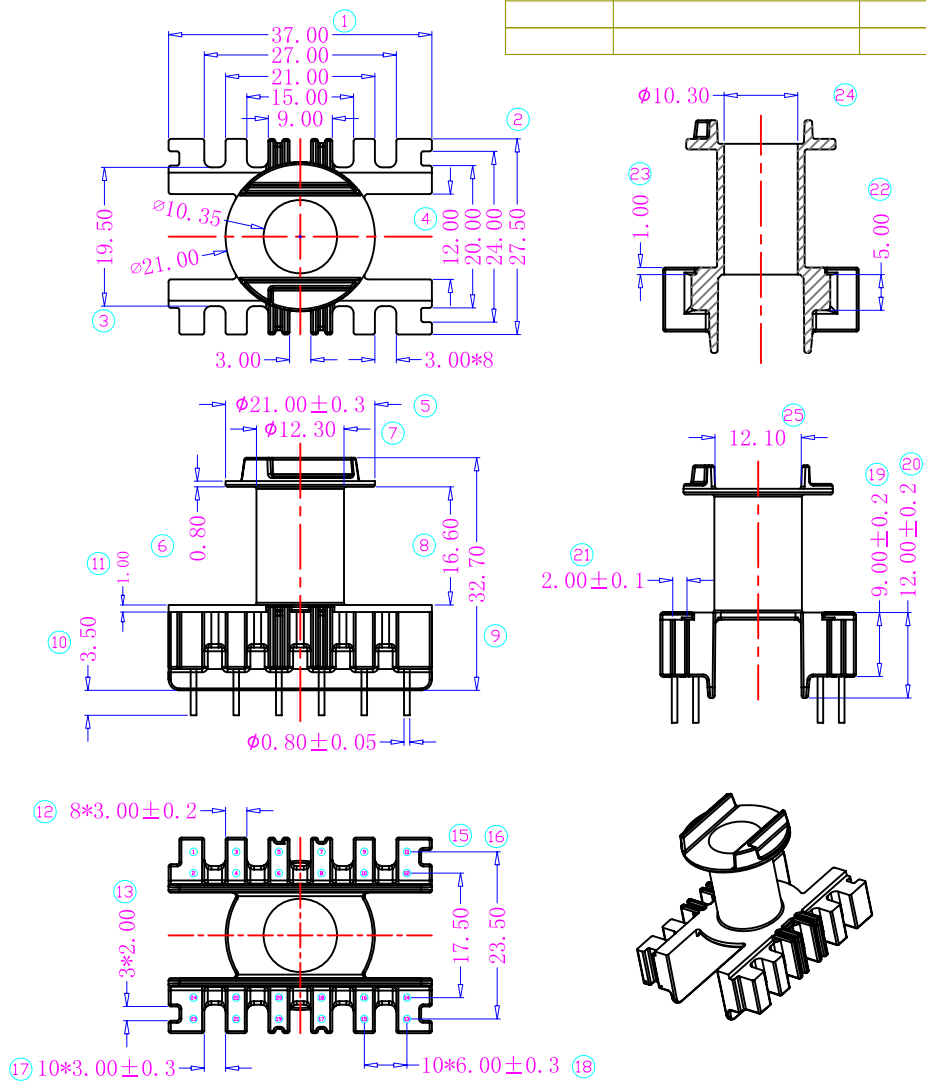


REV.	REVISIONS REC.	DATE




**深圳市博思康电子有限公司**  
**SHENZHEN BOSCOM ELECTRONICS CO.,LTD**

ADDRESS 深圳市观澜街道石马径社区君新路石三工业区146号  
 TELEPHONE 0755-28032969 28032970 28032971  
 FAX 0755-28032965

型号  
 MODER NAME ER-2824 (12+12P)  
 MATERIAL PM-9820  
 SCALE FIT  
 DRWING 2016.05.16  
 DESIGNED  
 APPROVED

产品编号  
 DRAWING NO B-M2882  
 PIN MATERIAL: 符合ROHS/HF要求  
 CP WIRE 符合UL94V-0标准  
 TOLERANCE  
 0<L≤4 ±0.10  
 4<L≤16 ±0.20 壁厚: ±0.10  
 16以上 ±0.30 PIN径: ±0.05