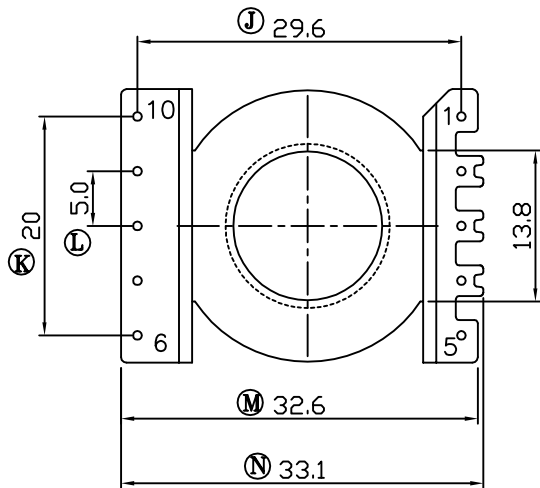
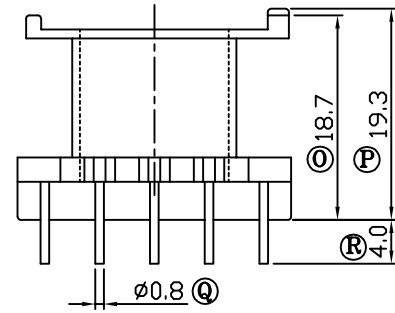
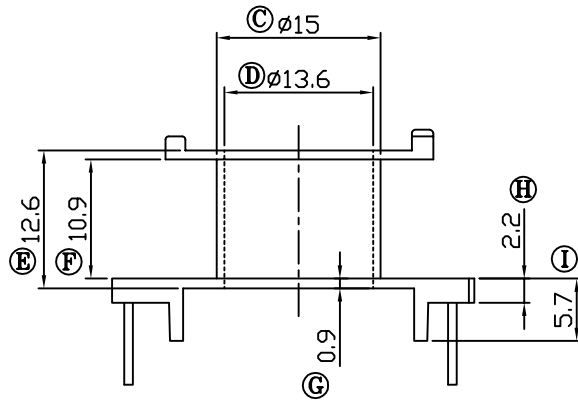
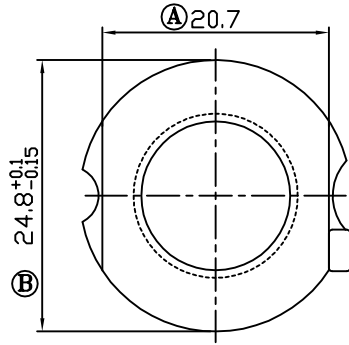


版本

A/1

REV	REVISIONS REC	DATE
A/1	① 4.7改为5.7	2012.07.12
	② 17.7改为18.7	2012.07.12
	③ 18.3改为19.3	2012.07.12
A/2	④ 23.8改为24.8 <sup>+0.1</sup> <sub>-0.15</sub>	2012.11.21



注：“★”为重点尺寸，未注R角为0.3



深圳市博思康电子有限公司  
SHENZHEN BOSCOM ELECTRONICS CO.,LTD

型号  
MODEL NAME

POT-30 (5+5P)

产品编号  
DRAWING NO

B-3020

ADDRESS

深圳市观澜街道石马径社区君新路石三工业区146号

MATERIAL

PM-9820

PIN MATERIAL

CP WIRE

SCALE

FIT

TOLERANCE

TELEPHONE

0755-28032969 28032970 28032971

DRWING

LIU 20/04/2012

0<L≤4 ±0.10

DESIGNED

4<L≤16 ±0.20 壁厚: ±0.10

FAX

0755-28032965

APPROVED

16以上 ±0.30 PIN径: ±0.05