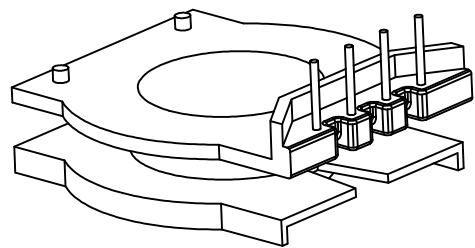
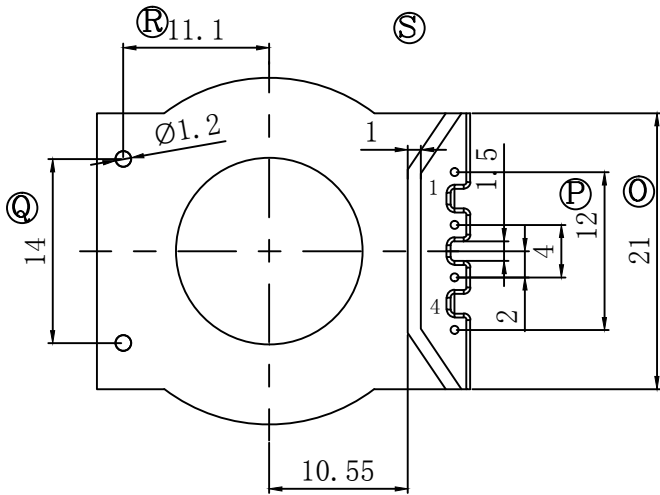
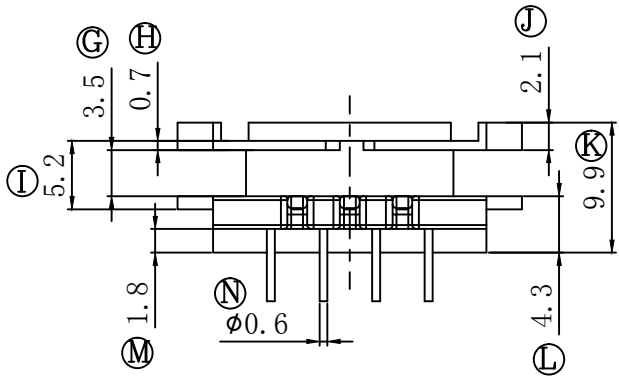
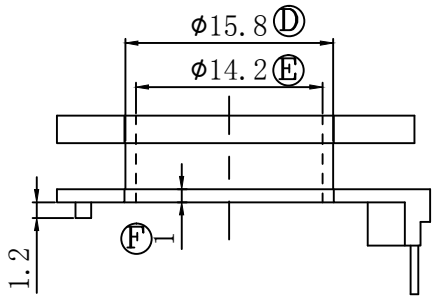
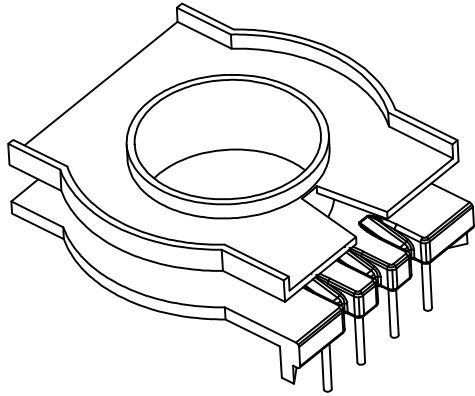
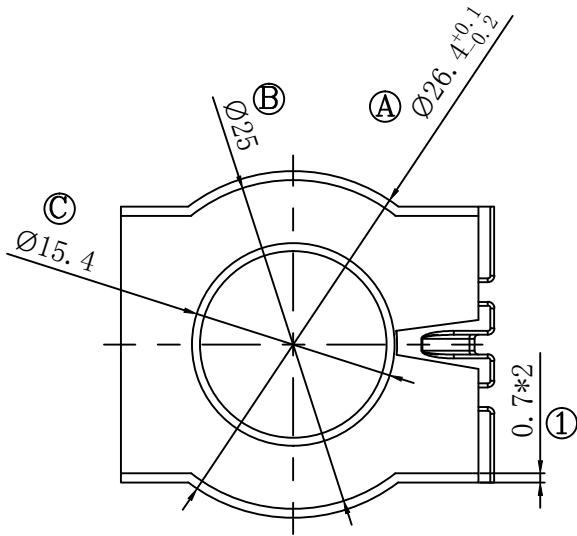


版本	A/2
----	-----

REV	REVISIONS REC	DATE
A/1	材质PM-9820改为PM-9630	2013.05.23
A/2	Ⓐ尺寸由26.20改为26.4 ^{+0.1} _{-0.2}	2017.07.18
	ⓐ尺寸由20.80改为21.00	2017.07.18
	ⓑ尺寸由0.60改为0.70	2017.07.18



深圳市搏思康电子有限公司
SHENZHEN BOSCOM ELECTRONICS CO.,LTD

型 号 MODEL NAME		产品编号 DRAWING NO	
POT-33 (4P)		B-3330	
MATERIAL	PM-9630	PIN MATERIAL	CP WIRE
SCALE	FIT	TOLERANCE	
DRWING	18/07/2017	0<L≤4 ±0.10	
DESIGNED	庄永委	4<L≤16 ±0.20 壁厚: ±0.10	
APPROVED		16以上 ±0.30 PIN径: ±0.05	

ADDRESS	深圳市观澜街道石马径社区君新路石三工业区146号
TELEPHONE	0755-28032969 28032970 28032971
FAX	0755-28032965