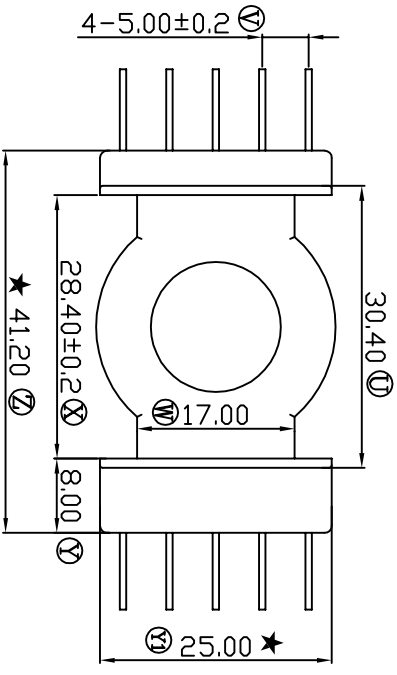
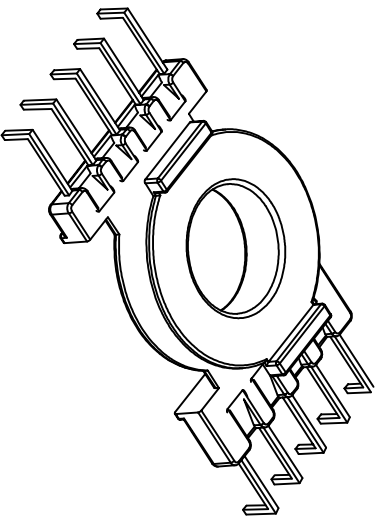
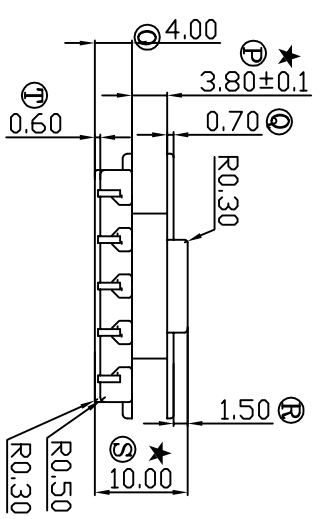
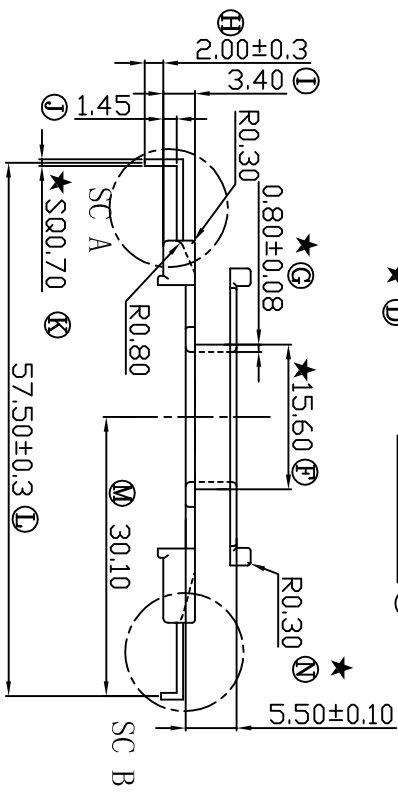
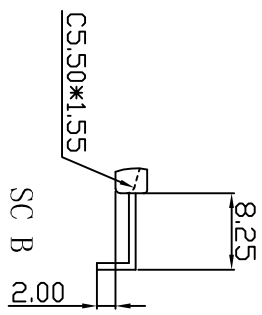
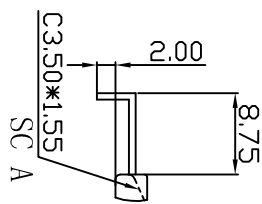
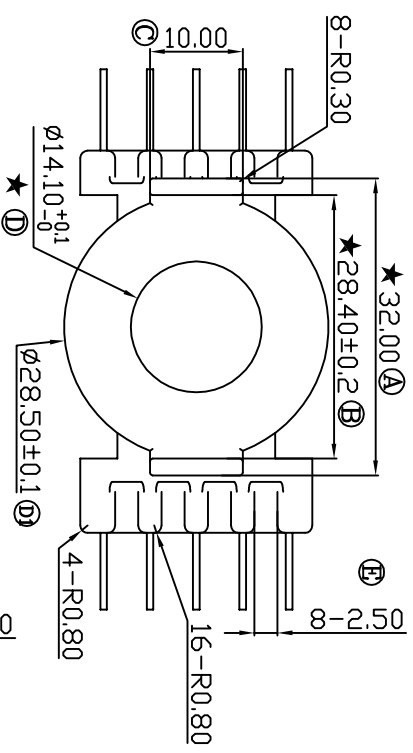


REV.	REVISIONS REC.	DATE	版本
A/2	④ 4.2改为3.8	2011.09.10	A/2
	⑤ 10.4改为10	2011.09.10	
	⑥ 5.9改为5.5	2011.09.10	
	⑩ 14改为14.1 <sup>-0.1</sup>	2011.09.10	



- NOTES:
1. Unit: mm.
  2. BOBBIN material: PM-9820
  3. PIN tension load: 1.5KG MIN.
  4. Pin materials: CP WIRE



注：“★”为重点尺寸，未注R角为0.3

<b>深圳市博思康电子有限公司</b> <b>SHENZHEN BOSCOM ELECTRONICS CO.,LTD</b>		型号	产品编号
ADDRESS 深圳市观澜街道石马径社区君新路石三工业区146号 TELEPHONE 0755-28032969 28032970 28032971 FAX 0755-28032965		MODEL NAME	DRAWING NO
		POT-33 (5+5P)	B-3313
MATERIAL		PM-9820	PIN MATERIAL
SCALE		FIT	CP WIRE
DRWN BY		ZHOU 16/07/2010	TOLERANCE
DESIGNED		邹上峰	0<L≤4 ±0.10 4<L≤16 ±0.20 壁厚: ±0.10 16以上 ±0.30 PIN径: ±0.05
APPROVED		李德永	