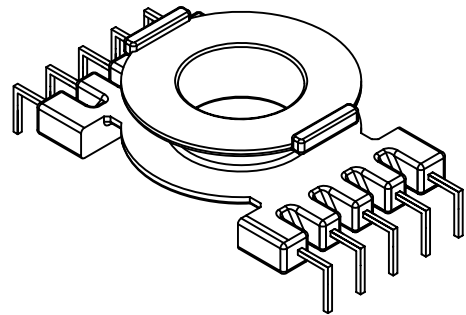
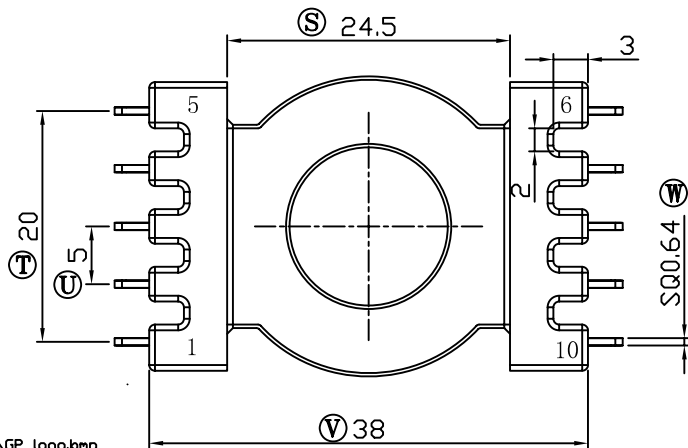
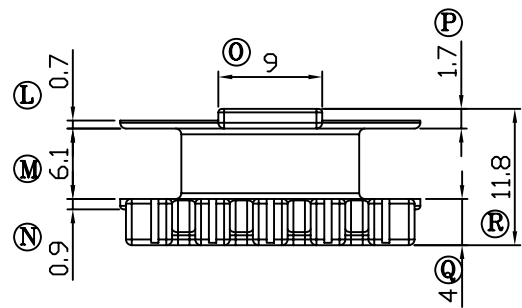
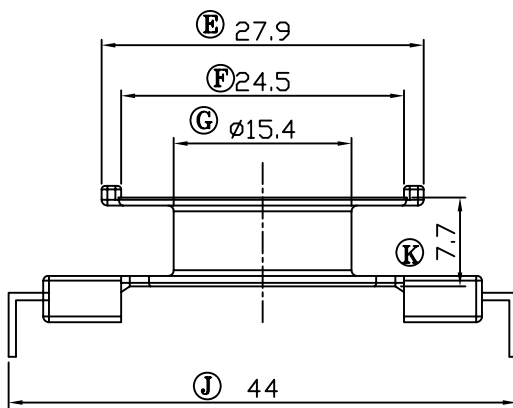
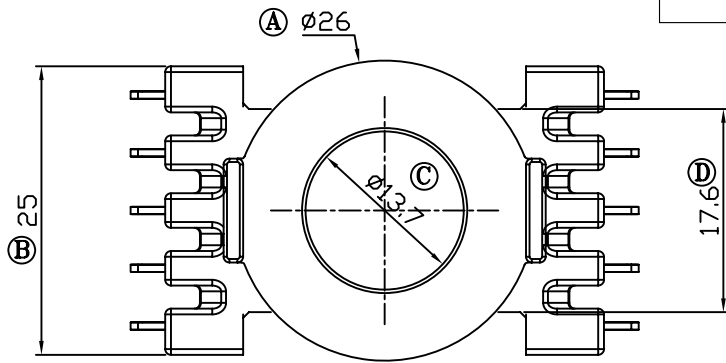


REV	REVISIONS REC	DATE



E:\????\GP\_logo.bmp

注：“★”为重点尺寸，未注R角为0.3



深圳市搏思康电子有限公司  
SHENZHEN BOSCOM ELECTRONICS CO.,LTD

型 号 MODEL NAME		产品编号 DRAWING NO	
POT-33 (5+5P)		B-3321-1	
MATERIAL	PM-9820	PIN MATERIAL:	符合ROHS/HF要求
DRWING	LIU 15/09/2011	CP WIRE	符合UL94V-0标准
DESIGNED		TOLERANCE	
APPROVED		0<L<4 ±0.10	壁厚: ±0.10
		4<L≤16 ±0.20	PIN径: ±0.05
		16以上 ±0.30	

ADDRESS	深圳市观澜街道石马径社区君新路石三工业区146号		
TELEPHONE	0755-28032969	28032970	28032971
FAX	0755-28032965		