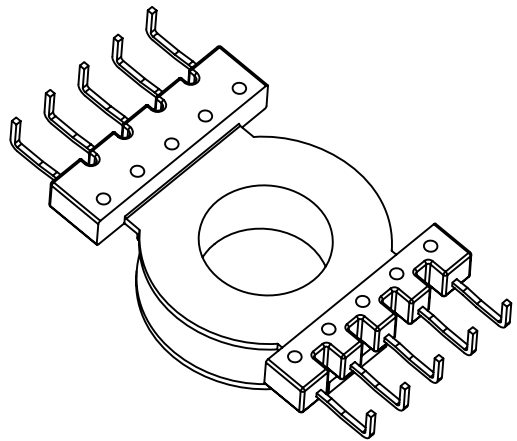
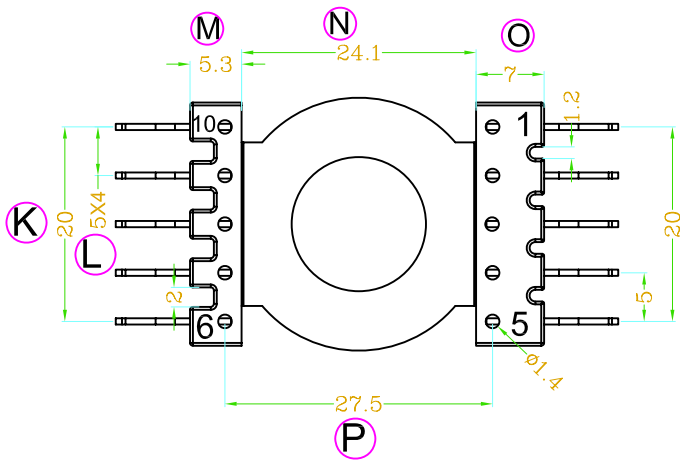
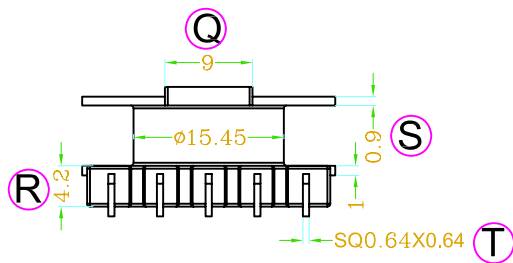
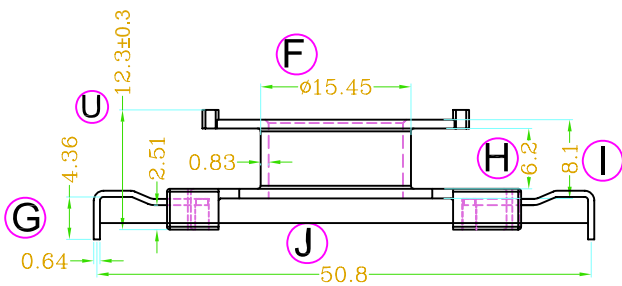
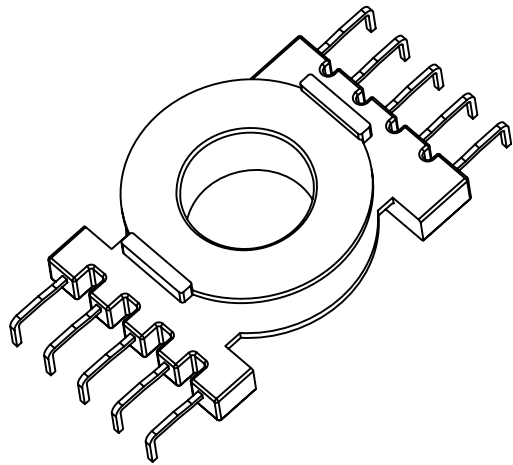
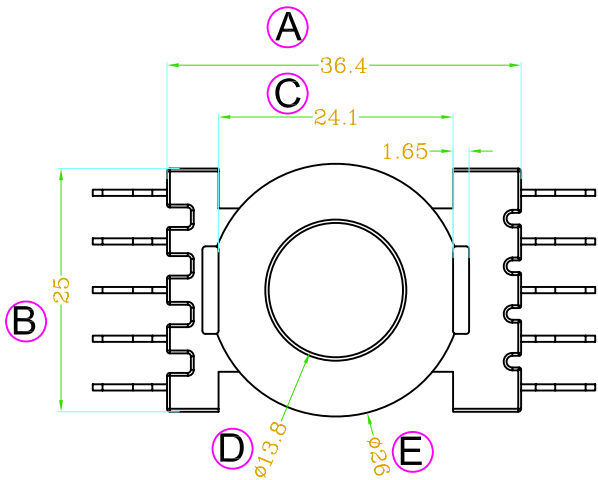


版本	A/1
----	-----

REV	REVISIONS REC	DATE
A/1	U 12.4改到12.3±0.3	2013.09.28
A/2	J 51改到50.8	2014.12.19



深圳市搏思康电子有限公司
SHENZHEN BOSCOM ELECTRONICS CO.,LTD

型号
MODEL NAME

产品编号
DRAWING NO

POT-33 (5+5P)

B-M3339

ADDRESS

深圳市观澜街道石马径社区君新路
石三工业区146号

MATERIAL

PM-9820

PIN
MATERIAL

CP WIRE

SCALE

FIT

TOLERANCE

TELEPHONE

0755-28032969 28032970 28032971

DRWING

ZOU 10/08/2013

DESIGNED

张长青

0<L≤4 ±0.10
4<L≤16 ±0.20 壁厚: ±0.10
16以上 ±0.30 PIN径: ±0.05

FAX

0755-28032965

APPROVED

李德永