

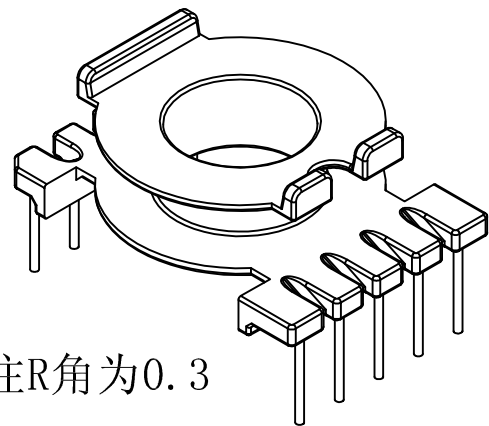
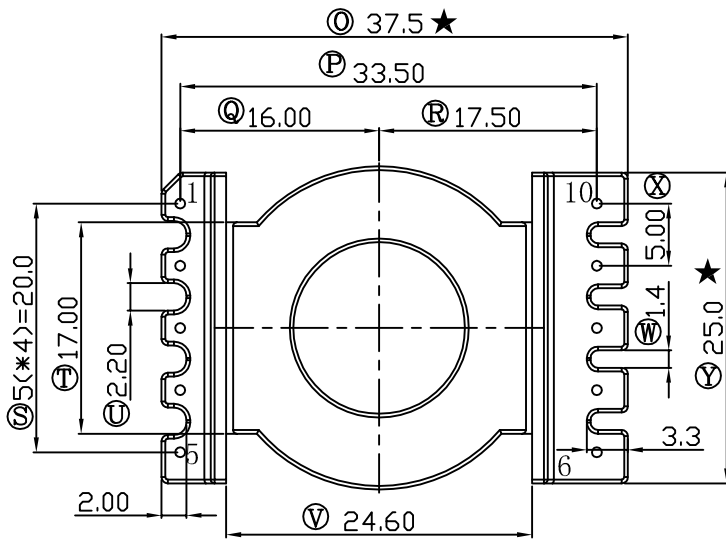
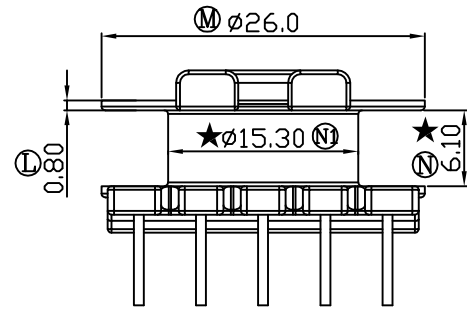
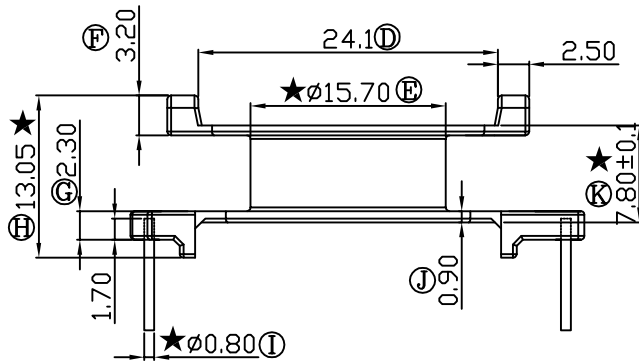
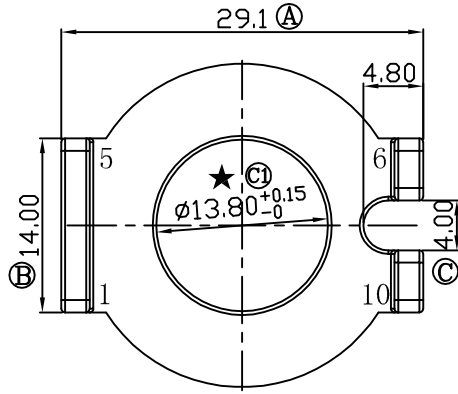
版本

A/0

REV

REVISIONS REC

DATE



注：“★”为重点尺寸，未注R角为0.3
共用B-1020-1模架



深圳市搏思康电子有限公司

SHENZHEN BOSCOM ELECTRONICS CO.,LTD

ADDRESS

深圳市观澜街道石马径社区君新路
石三工业区146号

TELEPHONE

0755-28032969 28032970 28032971

FAX

0755-28032965

型号
MODEL NAME

POT-33 (5+5P)

MATERIAL

PM-9820

SCALE

FIT

DRWING

ZHOU 01/09/2010

DESIGNED

邹上峰

APPROVED

李德永

产品编号
DRAWING NO

B-3316

PIN

MATERIAL

CP WIRE

TOLERANCE

0<L≤4 ±0.10
4<L≤16 ±0.20 壁厚: ±0.10
16以上 ±0.30 PIN径: ±0.05