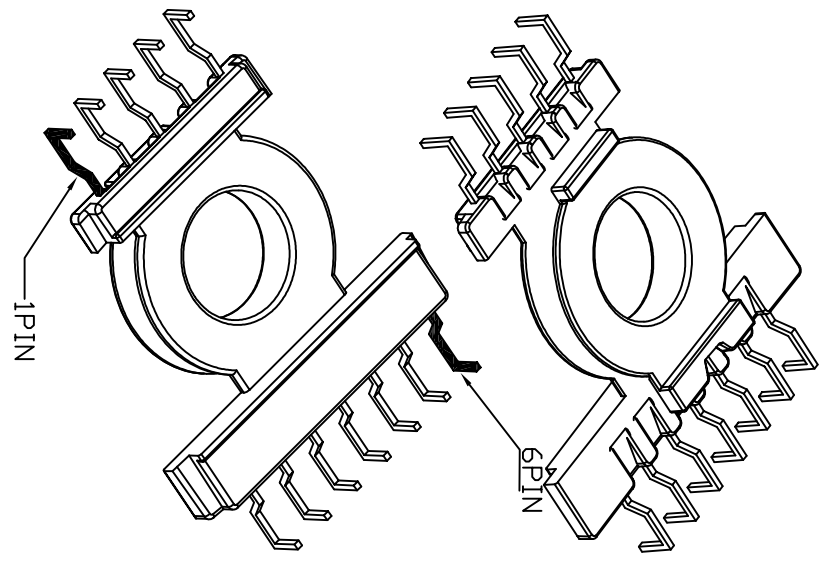
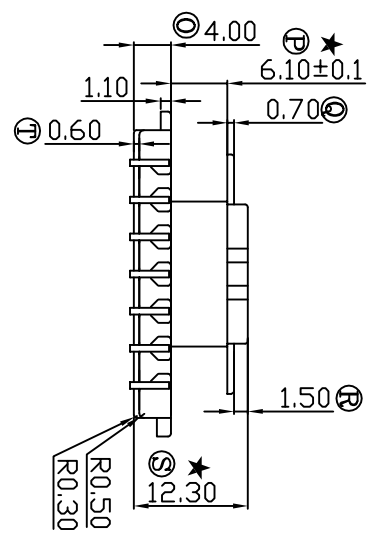
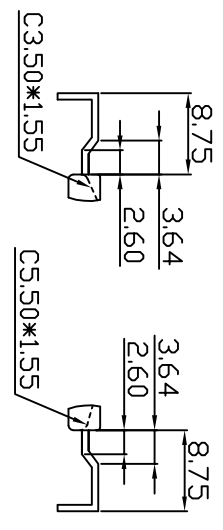
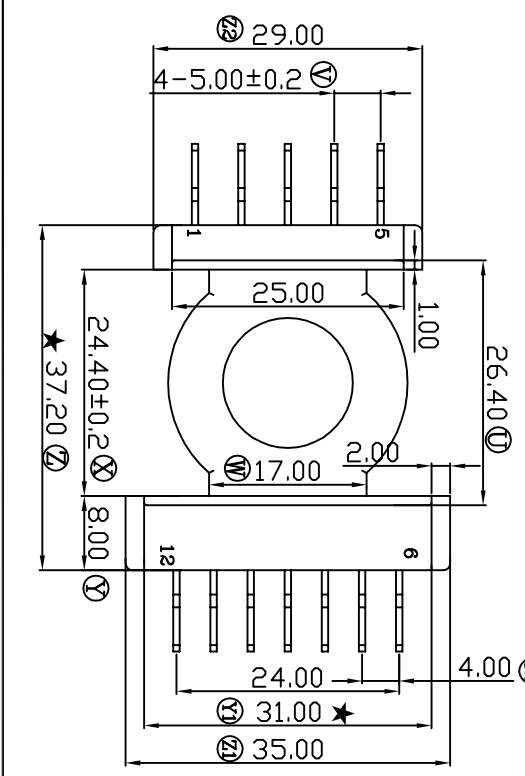
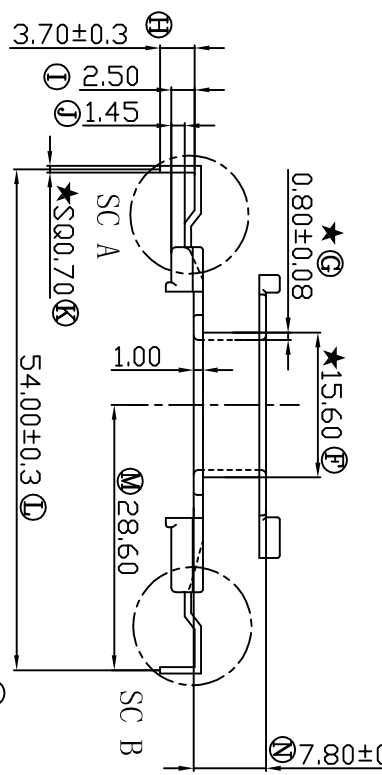
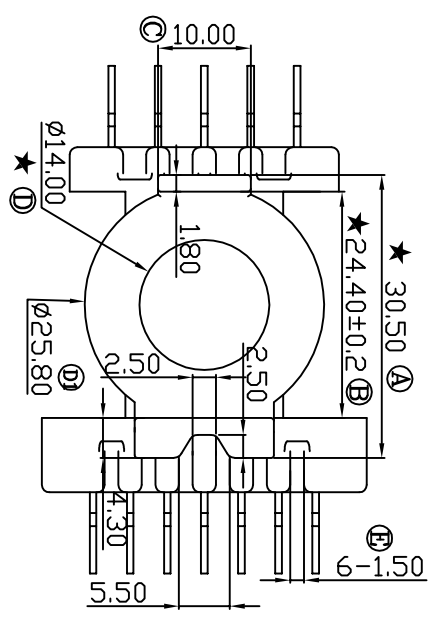


REV.	REVISIONS REC.	DATE

版本 A/0



注：“★”为重点尺寸，未注R角为0.3

		<b>深圳市博思康电子有限公司</b> <b>SHENZHEN BOSCOM ELECTRONICS CO.,LTD</b>	
ADDRESS	深圳市观澜街道石马径社区君新路石三工业区146号		
TELEPHONE	0755-28032969 28032970 28032971		
FAX	0755-28032965		
MODEL NAME	POT-33 (5+7P)	PRODUCT NO	B-3313-1
MATERIAL	PM-9820	MATERIAL	CP WIRE
SCALE	FIT	TOLERANCE	
DRWN BY	XIA 08/10/2012	0<L≤4 ±0.10 4<L≤16 ±0.20 壁厚: ±0.10 16以上 ±0.30 PIN径: ±0.05	
DESIGNED	郭上峰	APPROVED	
APPROVED	李德永		