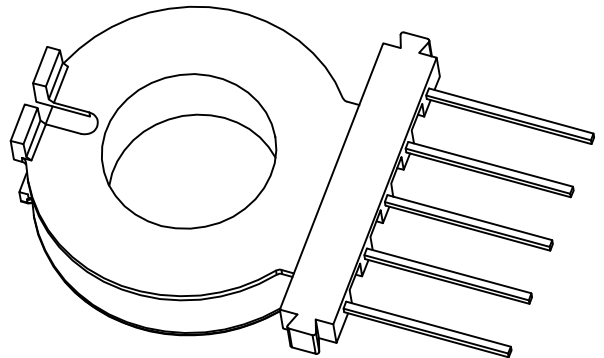
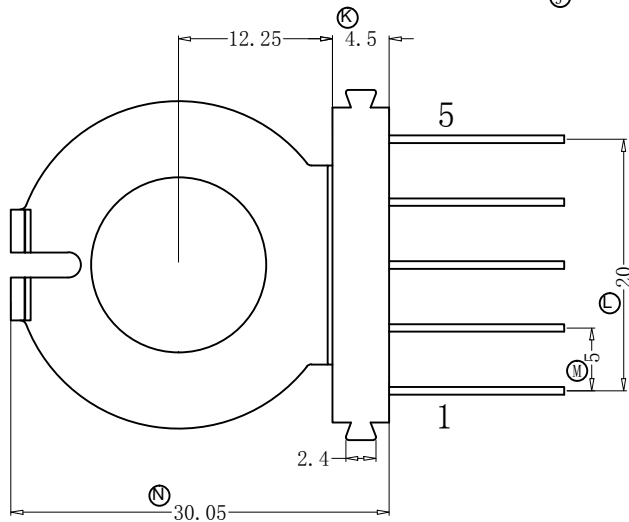
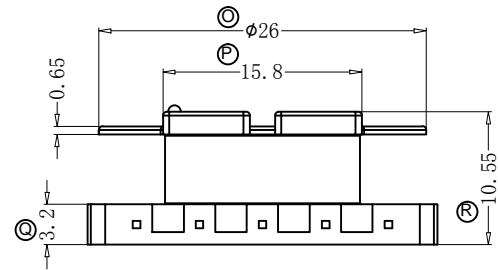
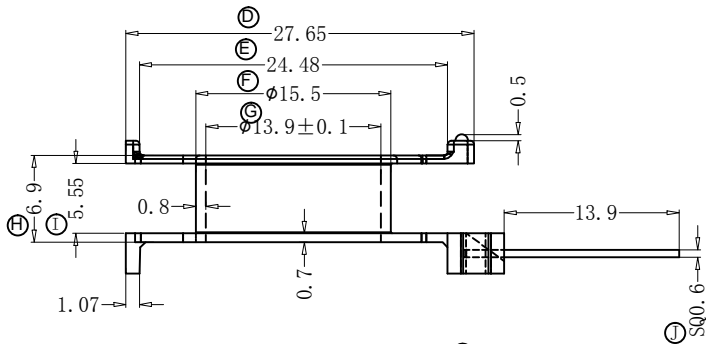
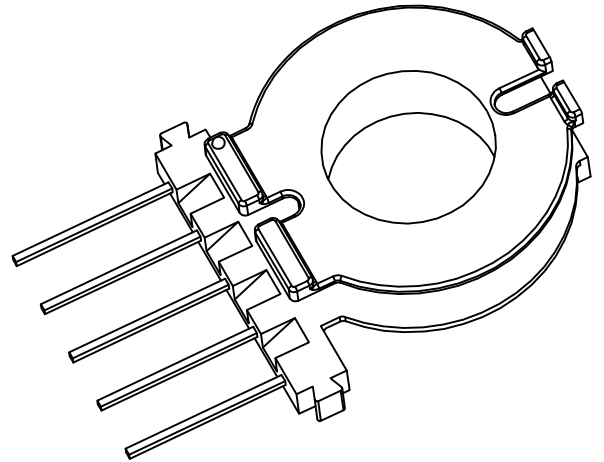
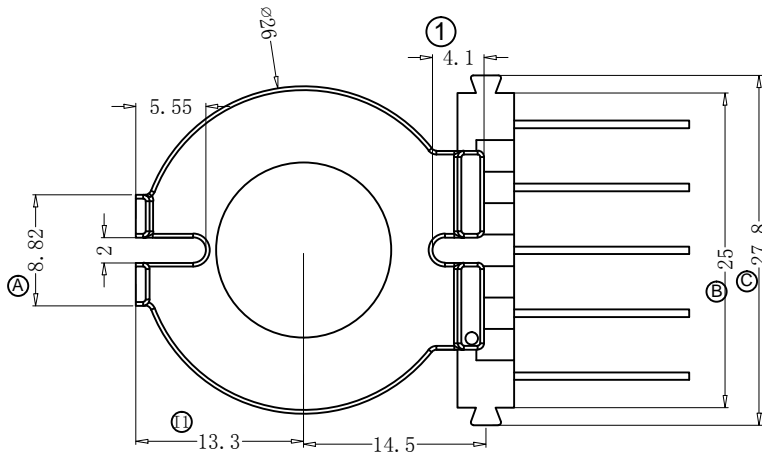


版本	A/4	REV	REVISIONS REC	DATE
		A/2	① $\phi 0.8$ 改到 0.6 方PIN	2014.05.31
		A/3	更改数PIN方式	2014.12.23
			② $\phi 13.9$ 改为 13.9 ± 0.1	2014.12.23
		A/4	①处尺寸原 6.1 改为 4.1	2019.08.14



注：“★”为重点尺寸，未注R角为0.3



深圳市搏思康电子有限公司
SHENZHEN BOSCOM ELECTRONICS CO.,LTD

ADDRESS	深圳市观澜街道石马径社区君新路石三工业区146号	型号 MODEL NAME	POT-33 (5P)	产品编号 DRAWING NO	B-3337
TELEPHONE	0755-28032969 28032970 28032971	MATERIAL	PM-9630	PIN MATERIAL:	符合ROHS/HF要求
FAX	0755-28032965	SCALE	FIT	CP WIRE	符合UL94V-0标准
		DRWING	14/08/2019	TOLERANCE	
		DESIGNED	庄永委	0<L<4	±0.10
		APPROVED		4≤L≤16	±0.20
				16以上	±0.30
				壁厚:	±0.10
				PIN径:	±0.05