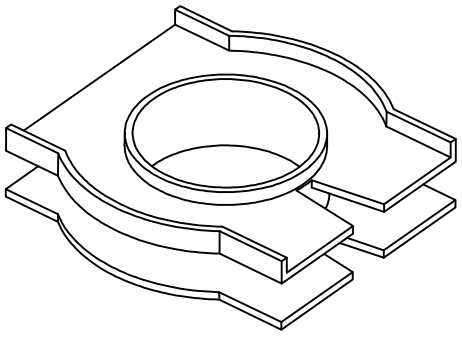
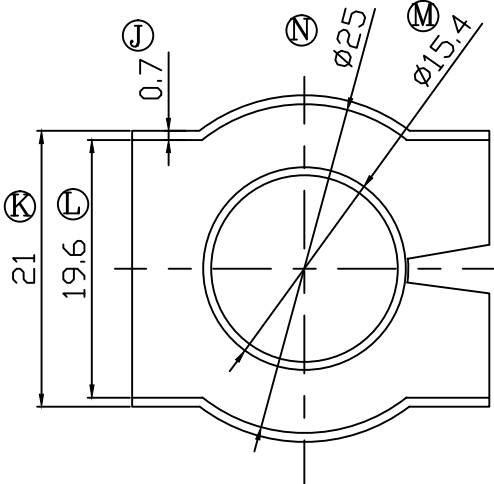
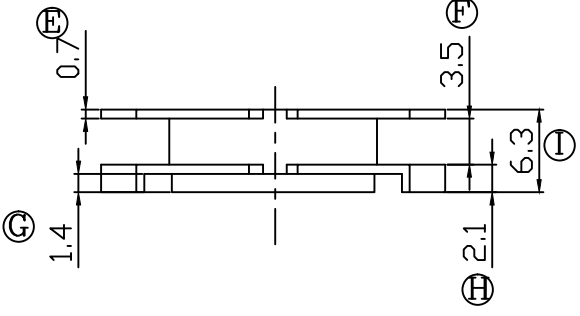
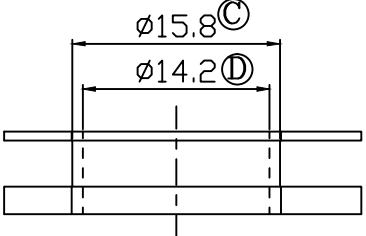
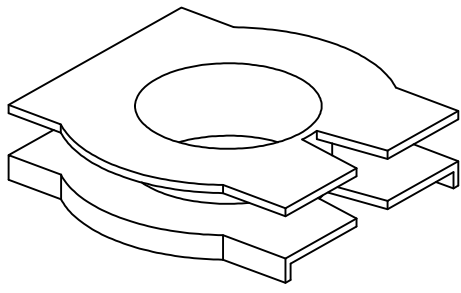
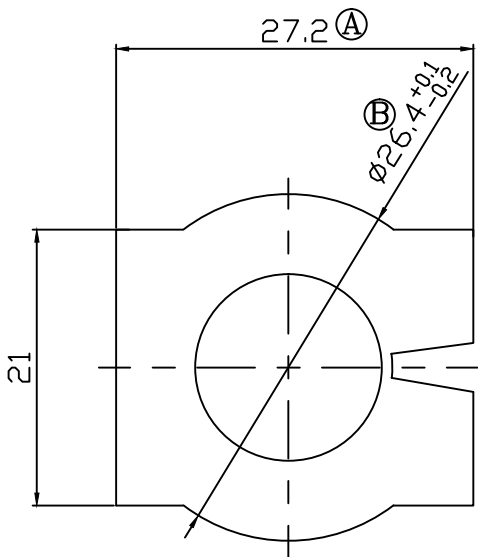


版本	A/2
----	-----

REV	REVISIONS REC	DATE
A/1	材质PM-9820改为PM-9630	2013. 05. 23
A/2	ⓑ尺寸由26.20改为26.40 <sup>+0.1</sup> <sub>-0.2</sub>	2017. 07. 18
	ⓐ尺寸由0.6改为0.7	2017. 07. 18
	Ⓚ尺寸由20.80改为21.00	2017. 07. 18



深圳市搏思康电子有限公司  
SHENZHEN BOSCOM ELECTRONICS CO.,LTD

型 号 MODEL NAME		产品编号 DRAWING NO	
POT-33		B-3330-1	
MATERIAL	PM-9630	PIN MATERIAL	CP WIRE
SCALE	FIT	TOLERANCE	
DRWING	18/07/2017	0<L≤4 ±0.10	
DESIGNED	庄永委	4<L≤16 ±0.20 壁厚: ±0.10	
APPROVED		16以上 ±0.30 PIN径: ±0.05	

ADDRESS	深圳市观澜街道石马径社区君新路石三工业区146号
TELEPHONE	0755-28032969 28032970 28032971
FAX	0755-28032965