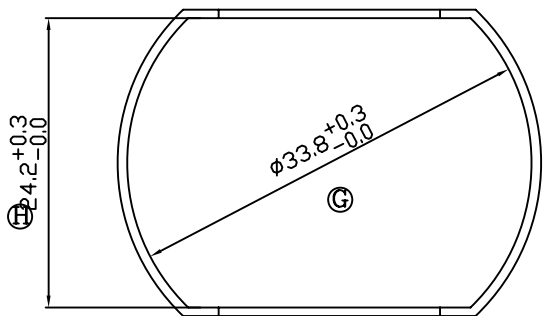
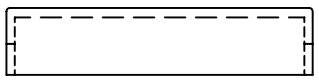
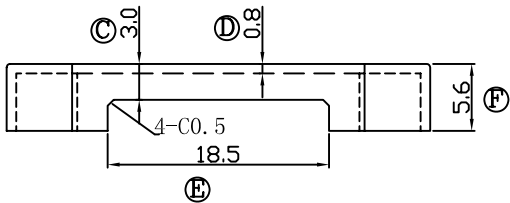
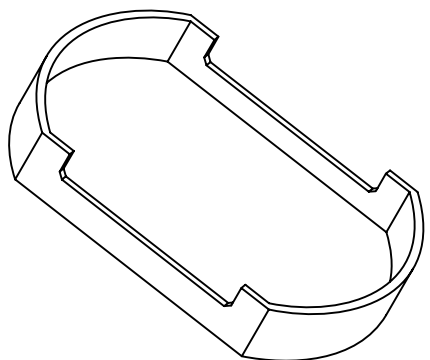
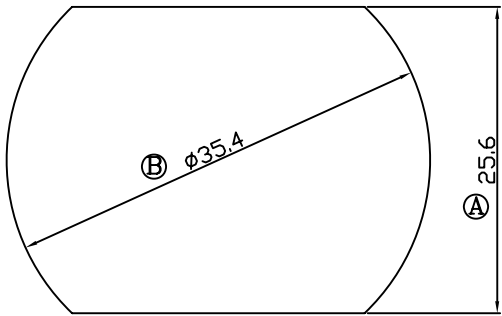


版本	A/0
----	-----

REV	REVISIONS REC	DATE



注：“★”为重点尺寸，未注R角为0.3

 深圳市博思康电子有限公司 SHENZHEN BOSCOM ELECTRONICS CO.,LTD	型 号 MODEL NAME		产品编号 DRAWING NO	
	POT-33外壳		B-3343-1	
ADDRESS 深圳市观澜街道石马径社区君新路 石三工业区146号	MATERIAL PM-9823	SCALE FIT	PIN MATERIAL: CP WIRE	符合ROHS/HF要求 符合UL94V-0标准
TELEPHONE 0755-28032969 28032970 28032971	DRWING 01/26/2018	DESIGNED ZHANG	TOLERANCE	
FAX 0755-28032965	APPROVED 李德永	0<L≤16 ±0.20 壁厚: ±0.10 16以上 ±0.30 PIN径: ±0.05		