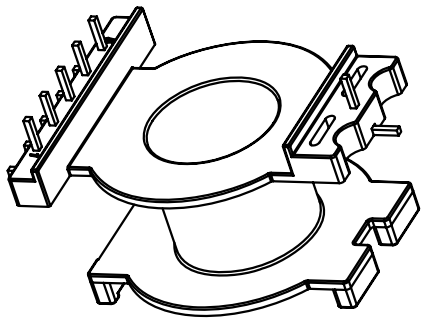
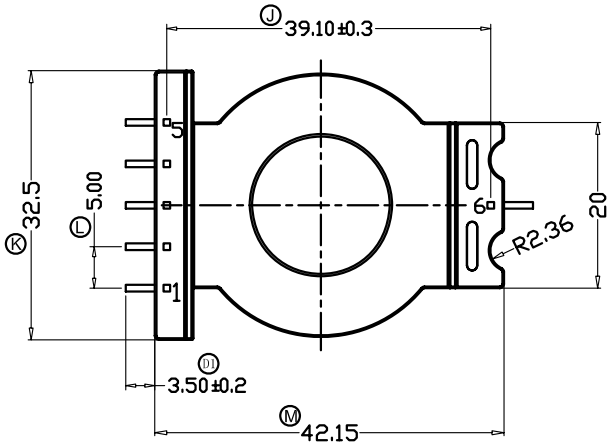
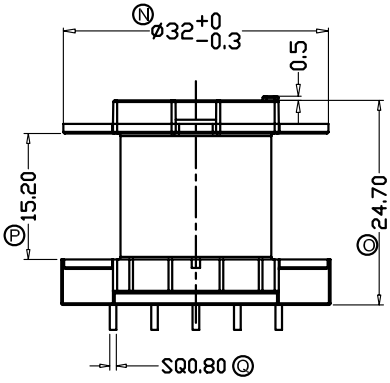
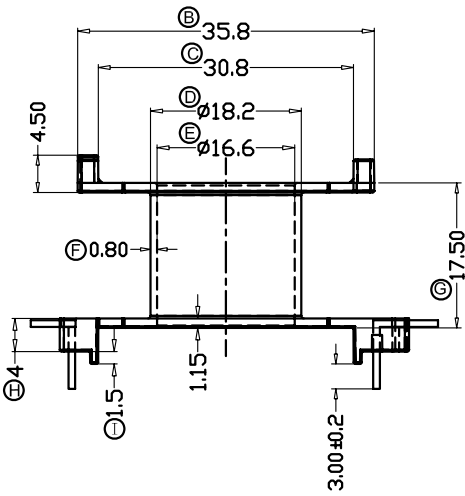
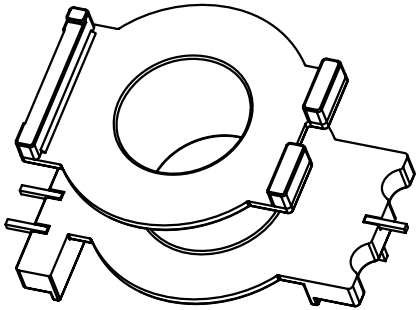
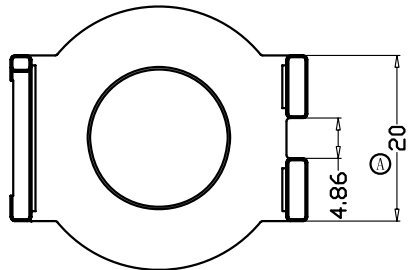


版本	A/0
----	-----

REV	REVISIONS	REC	DATE



深圳市博思康电子有限公司
SHENZHEN BOSCOM ELECTRONICS CO.,LTD

型 号 MODEL NAME		产品编号 DRAWING NO	
POT-40 (5+1P)		B-4023	
MATERIAL	PM-9820	PIN MATERIAL	CP WIRE
SCALE	FIT	TOLERANCE	
DRWING	SU 15/04/2014	0<L<4 ±0.10 4≤L≤16 ±0.20 16以上 ±0.30	
DESIGNED		壁厚: ±0.10 PIN径: ±0.05	
APPROVED			

ADDRESS	深圳市观澜街道石马径社区君新路石三工业区146号
TELEPHONE	0755-28032969 28032970 28032971
FAX	0755-28032965