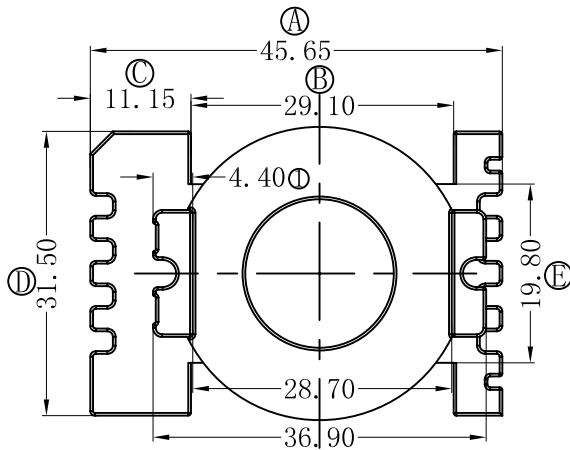


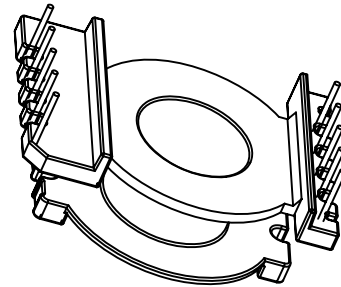
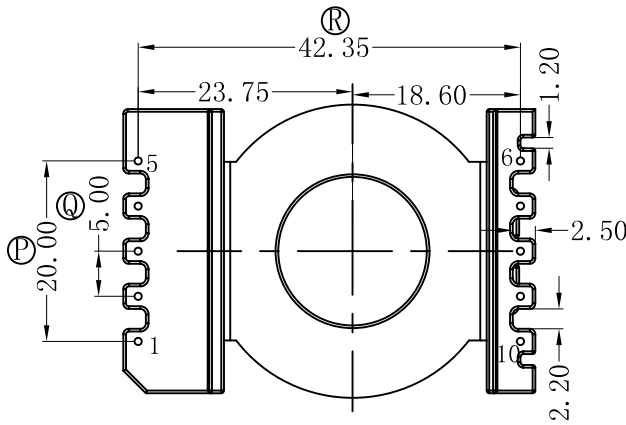
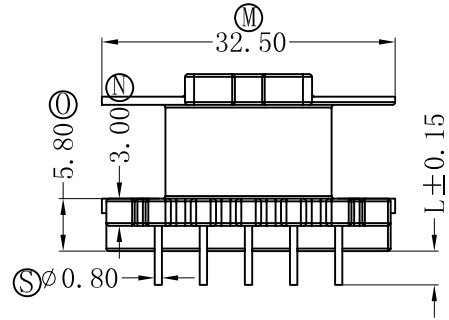
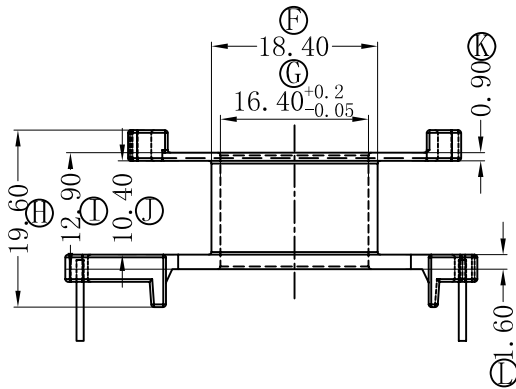
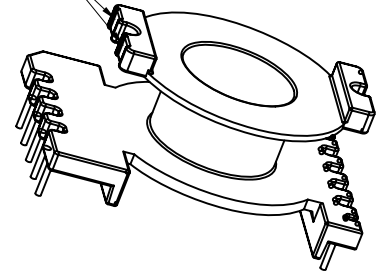
版本

A/1

REV	REVISIONS REC	DATE
A/1	①处原3.8改为4.4	2016.08.12
	②处原29.7改为29.1	2016.08.12
	③处原10.55改为11.15	2016.08.12



进胶口



注：“○”为重点尺寸，未注R角为0.3



深圳市搏思康电子有限公司  
SHENZHEN BOSCOM ELECTRONICS CO.,LTD

型号  
MODEL NAME

产品编号  
DRAWING NO

POT-40 (5+5P)

B-4030

ADDRESS

深圳市观澜街道石马径社区君新路  
石三工业区168号

MATERIAL

PM-9823

PIN MATERIAL:  
CP WIRE

符合ROHS/HF要求  
符合UL94V-0标准

SCALE

FIT

TOLERANCE

TELEPHONE

0755-28032969 28032970 28032971

DRWING

12/08/2016

DESIGNED

张直洪

APPROVED

张长青

0<L<4 ±0.10 壁厚: ±0.10  
4≤L≤16 ±0.20 PIN径: ±0.05  
16以上 ±0.30

FAX

0755-28032965