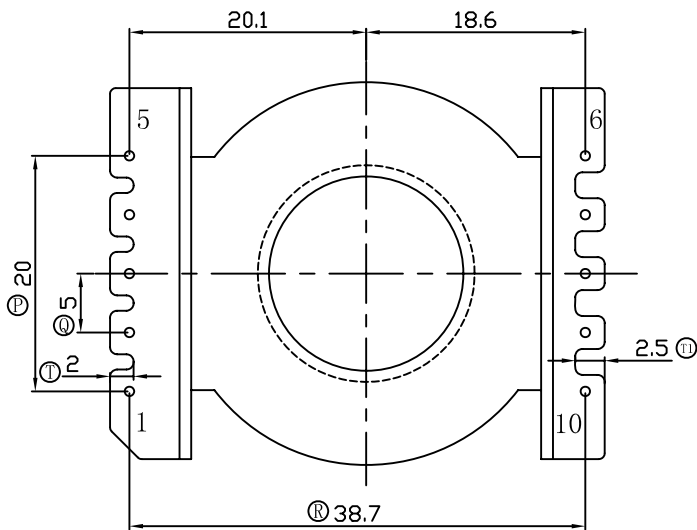
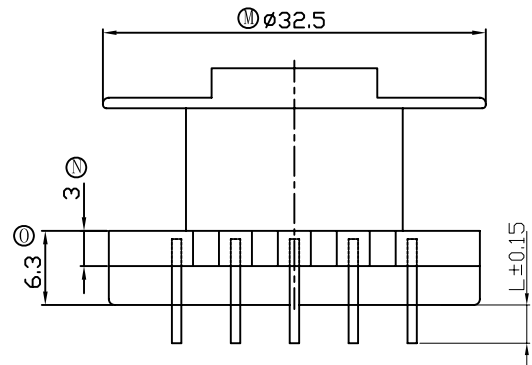
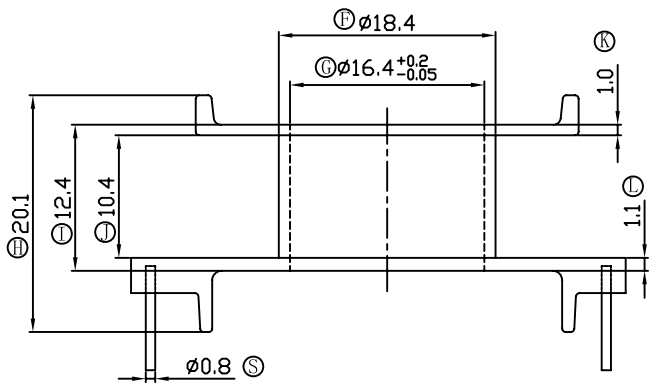
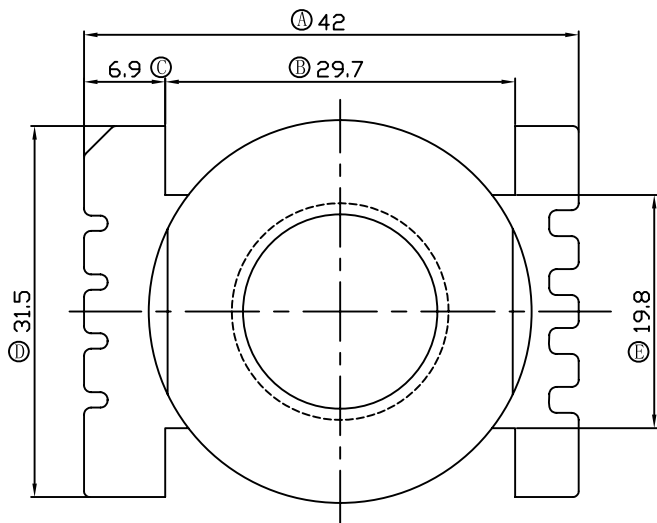


REV	REVISIONS REC	DATE
A/1	Ⓜ 18.8改为19.3	05/01/2012
	Ⓞ 5.0改为5.5	05/01/2012
A/2	Ⓜ 19.3改为19.6	29/01/2013
	Ⓞ 5.5改为5.8	29/01/2013
	Ⓣ 1.5改为2.0	29/01/2013
	Ⓣ 2.2改为2.5	29/01/2013
	Ⓚ 0.9改为1.0	29/01/2013
	ⓐ $16.4 \begin{smallmatrix} +0.2 \\ -0 \end{smallmatrix}$ 改为 $16.4 \begin{smallmatrix} +0.2 \\ -0.05 \end{smallmatrix}$	29/01/2013
A/3	Ⓞ 5.8改为6.3	21/12/2018
	Ⓜ 19.6改为20.1	21/12/2018



注：“★”为重点尺寸，未注R角为0.3
共B-1668模架



深圳市搏思康电子有限公司
SHENZHEN BOSCOM ELECTRONICS CO.,LTD

ADDRESS	深圳市观澜街道石马径社区君新路石三工业区168号
TELEPHONE	0755-28032969 28032970 28032971
FAX	0755-28032965

型号 MODEL NAME		产品编号 DRAWING NO	
POT-40 (5+5P)		B-M 4017	
MATERIAL	PM-9820	PIN MATERIAL:	符合ROHS/HF要求
SCALE	FIT	CP WIRE	符合UL94V-0标准
DRWING	LIU 21/12/2018	TOLERANCE	
DESIGNED	邹上峰	0<L<4	±0.10
APPROVED	李德永	4≤L≤16	±0.20
		16以上	±0.30
		壁厚:	±0.10
		PIN径:	±0.05