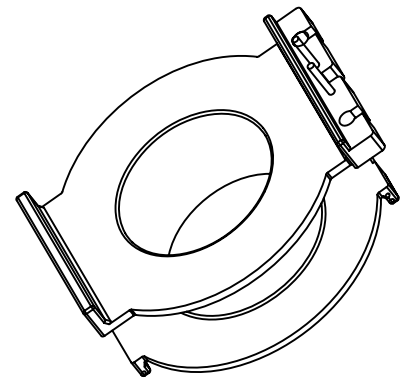
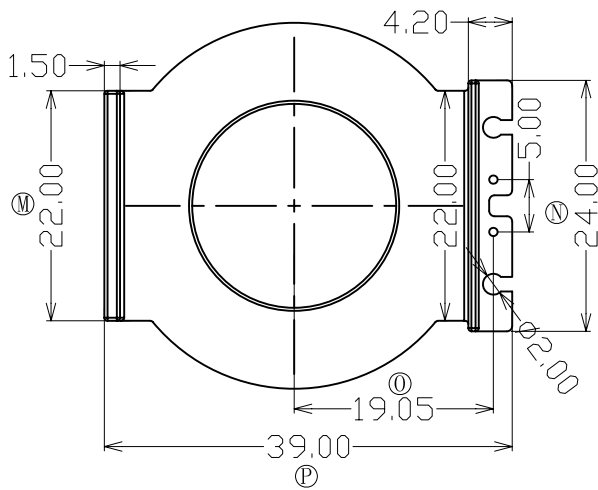
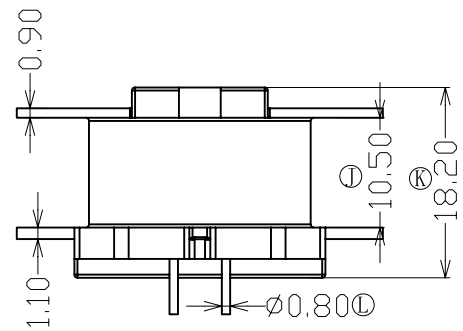
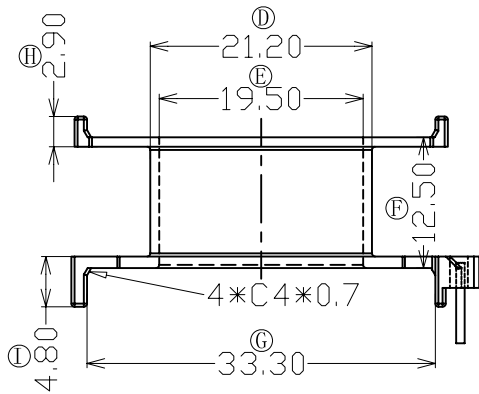
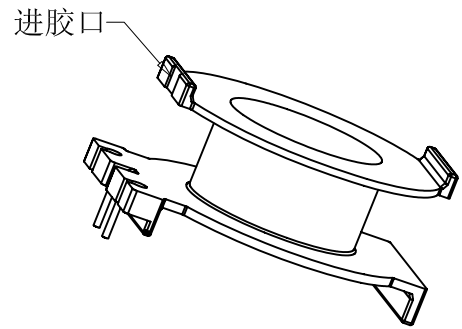
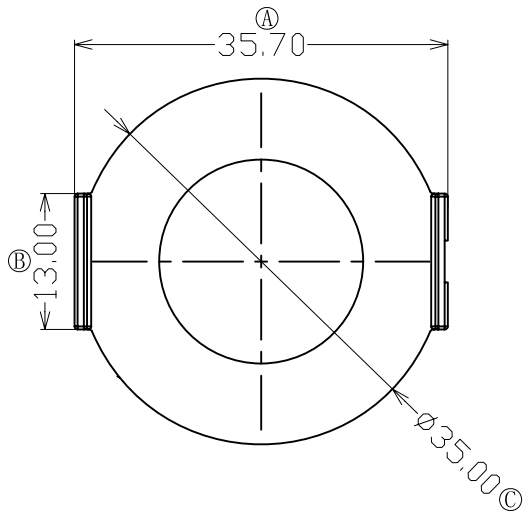


版本

A/0

REV.	REVISIONS REC.	DATE



注：“O”为重点尺寸,未注明R角为0.3.



深圳市搏思康电子有限公司

SHENZHEN BOSCOM ELECTRONICS CO.,LTD

ADDRESS

深圳市观澜街道石马径社区君新路  
石三工业区146号

TELEPHONE

0755-28032969 28032970 28032971

FAX

0755-28032965

型号  
MODER NAME

POT-40 (2P)

MATERIAL

PM-9820

SCALE

FIT

DRWING

2016. 12. 20

DESIGNED

张直洪

APPROVED

产品编号  
DRAWING NO

B-4032

PIN MATERIAL:  
CP WIRE

符合ROHS/HF要求  
符合UL94V-0标准

TOLERANCE

0 < L ≤ 4 ±0.10  
4 < L ≤ 16 ±0.20 壁厚: ±0.10  
16以上 ±0.30 PIN径: ±0.05