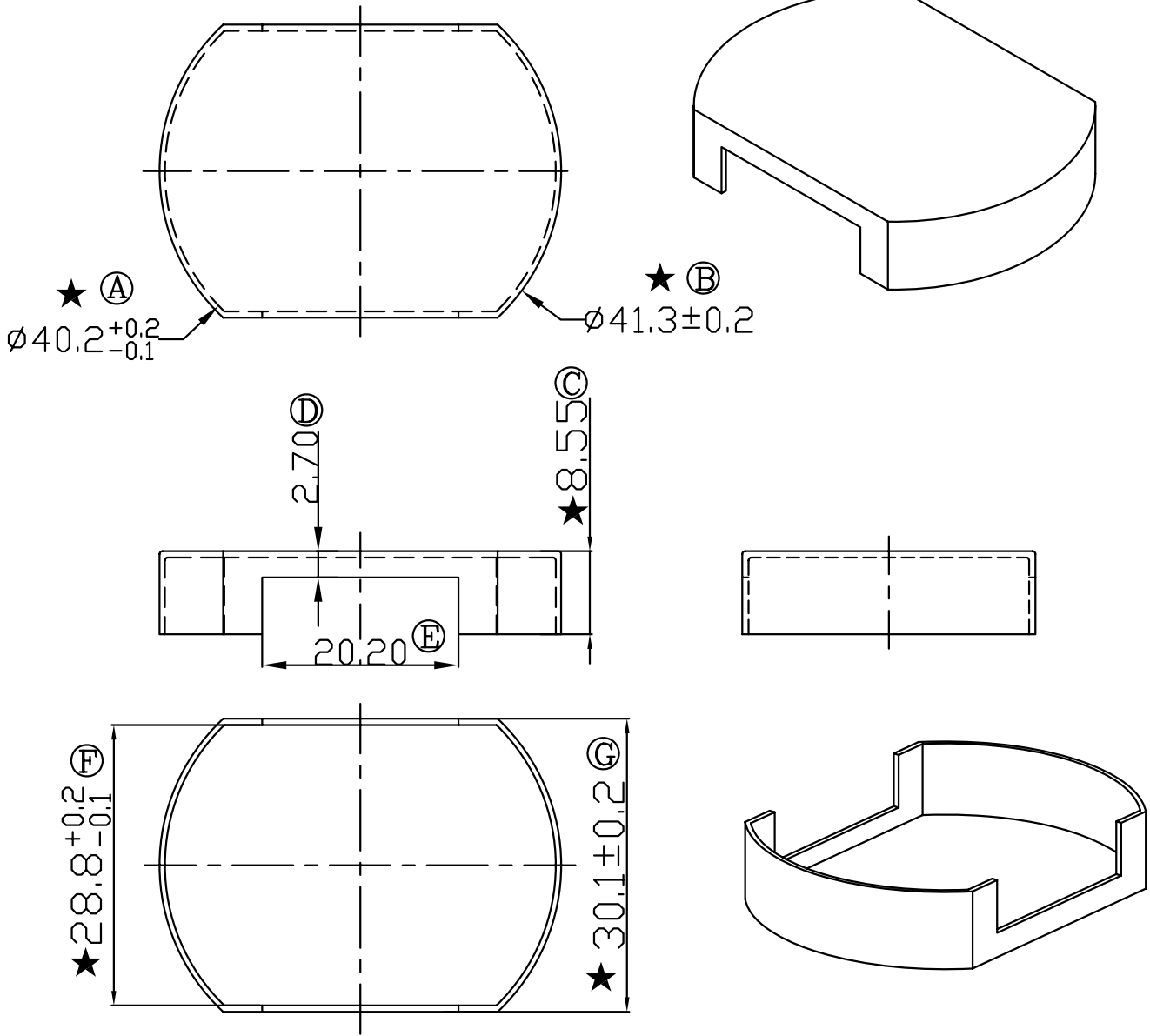


版本	A/0
----	-----

REV	REVISIONS REC	DATE



注：“★”为重点尺寸，未注倒角R0.3



深圳市搏思康电子有限公司
SHENZHEN BOSCOM ELECTRONICS CO.,LTD

型号 MODEL NAME		产品编号 DRAWING NO	
POT-40外壳		B-4011-1	
MATERIAL	FR-530 (BK)	PIN MATERIAL	NO PIN
SCALE	FIT	TOLERANCE	
DRWING	Yang 31/03/2010	0<L<4 ±0.10	壁厚: ±0.10 PIN径: ±0.05
DESIGNED	邹上峰	4≤L≤16 ±0.20	
APPROVED	李德永	16以上 ±0.30	

ADDRESS	深圳市观澜街道石马径社区君新路石三工业区146号
TELEPHONE	0755-28032969 28032970 28032971
FAX	0755-28032965