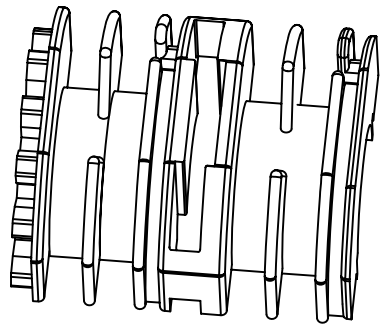
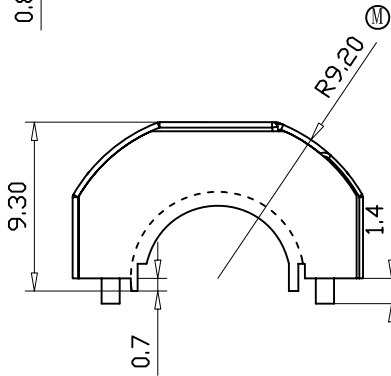
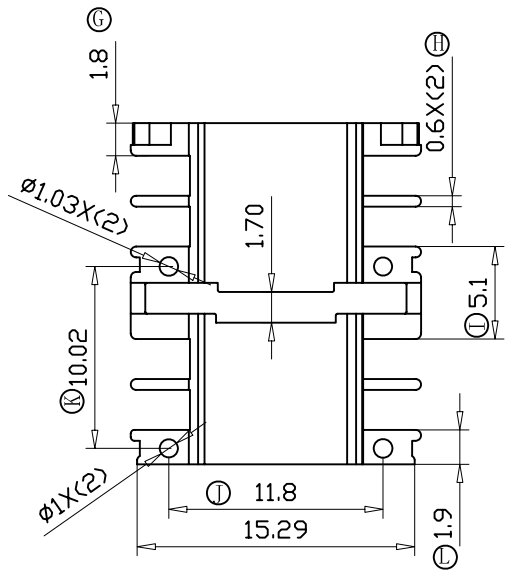
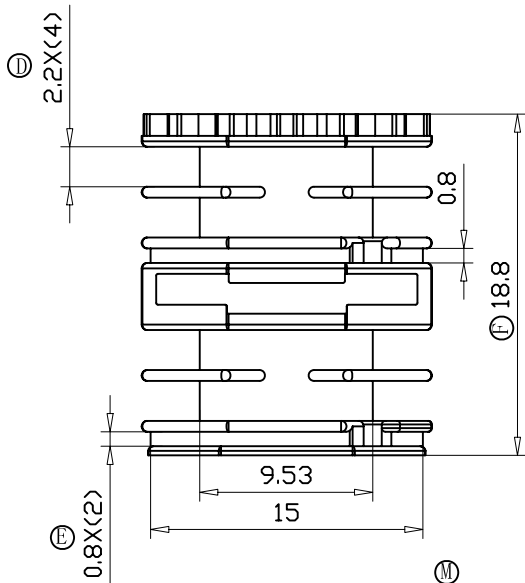
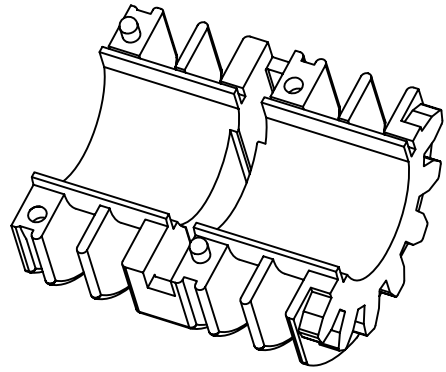
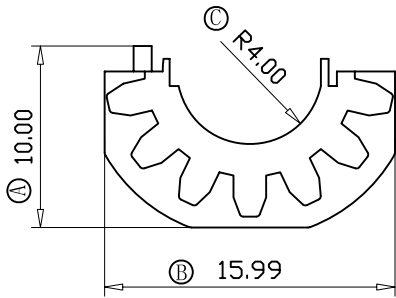


REV.	REVISIONS REC.	DATE



注：未标注R为0.3



深圳市搏思康电子有限公司  
SHENZHEN BOSCOM ELECTRONICS CO.,LTD

ADDRESS	深圳市观澜街道石马径社区君新路石三工业区146号
TELEPHONE	0755-28032969 28032970 28032971
FAX	0755-28032965

型号 MODER NAME		产品编号 DRAWING NO	
ET-25 (4SEC)		B-25100-1	
MATERIAL	PBT-1403G6 (白色)	PIN MATERIAL:	符合ROHS要求
SCALE	FIT	CP WIRE	符合UL94V-0标准
DRWING	2014. 08. 15	TOLERANCE	
DESIGNED		0<L≤4 ±0.10	
APPROVED		4<L≤16 ±0.20 壁厚: ±0.10	
		16以上 ±0.30 PIN径: ±0.05	