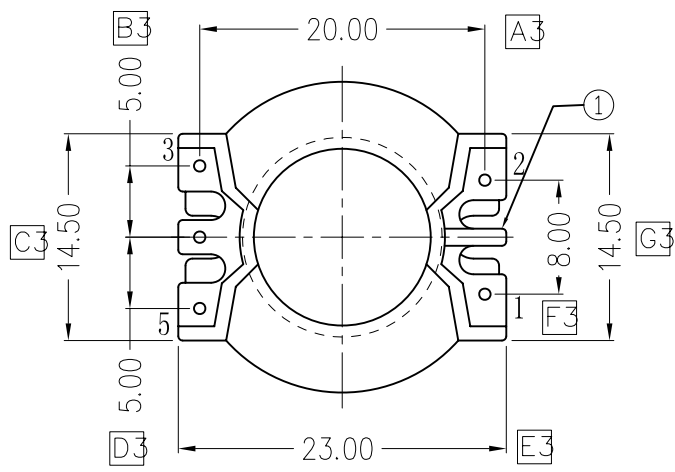
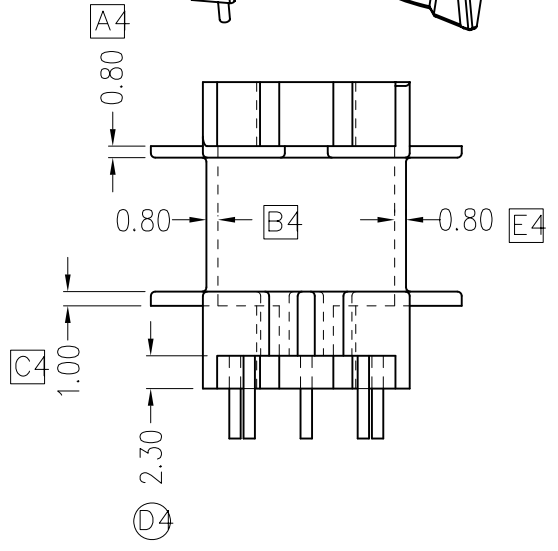
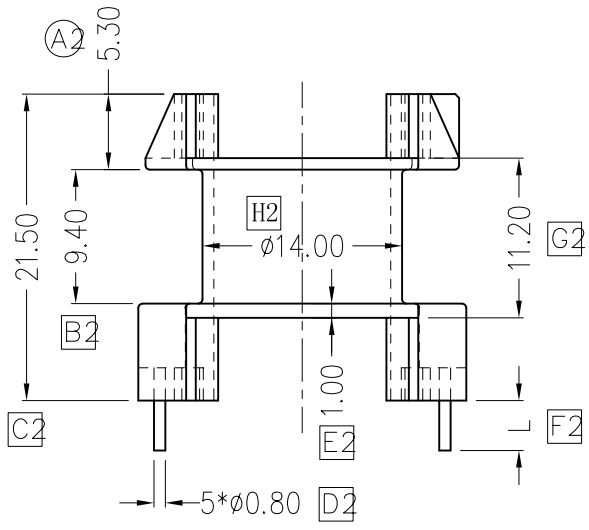
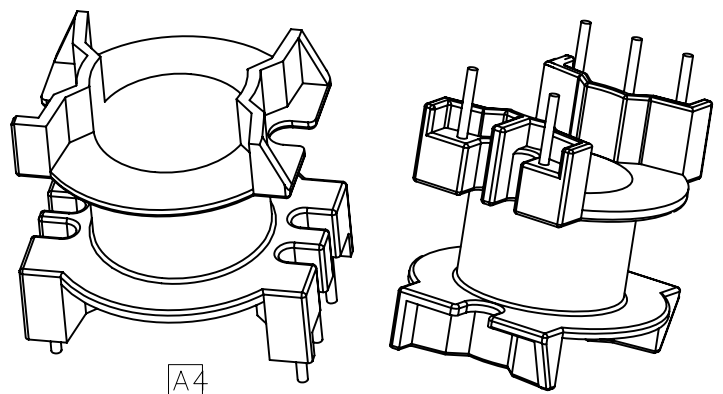
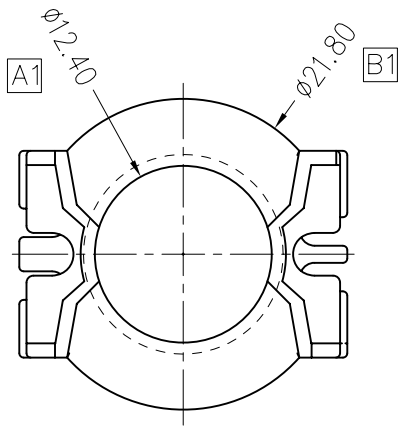


版本	A/1
----	-----

REV.	REVISIONS REC.	DATE
A/1	① 处筋位做到底	2015.01.12



 深圳市搏思康电子有限公司  
SHENZHEN BOSCOM ELECTRONICS CO., LTD

ADDRESS	深圳市观澜街道石马径社区君新路 石三工业区146号		
TELEPHONE	0755-28032969	28032970	28032971
FAX	0755-28032965		

型号 MODER NAME		产品编号 DRAWING NO	
EQ-26 (2+3P)		B-2629	
MATERIAL	PM-9820	PIN MATERIAL:	符合ROHS/HF要求
DRWING	2014.12.11	CP WIRE	符合UL94V-0标准
DESIGNED		TOLERANCE	
APPROVED		0<L≤1	±0.06
		1<L≤4	±0.10
		4<L≤16	±0.15
		16<L≤63以上	±0.2
		63<L≤250以上	±0.3
			超越专用公差
			壁厚: ±0.06
			PIN径: ±0.02