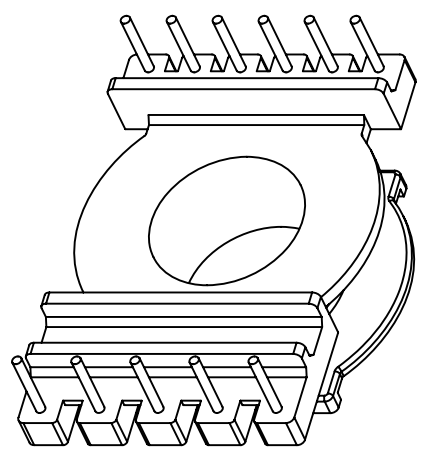
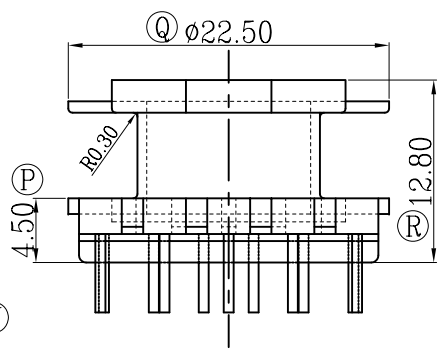
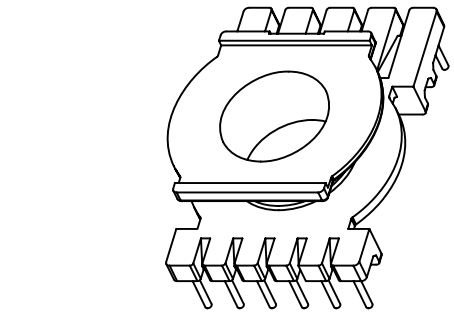
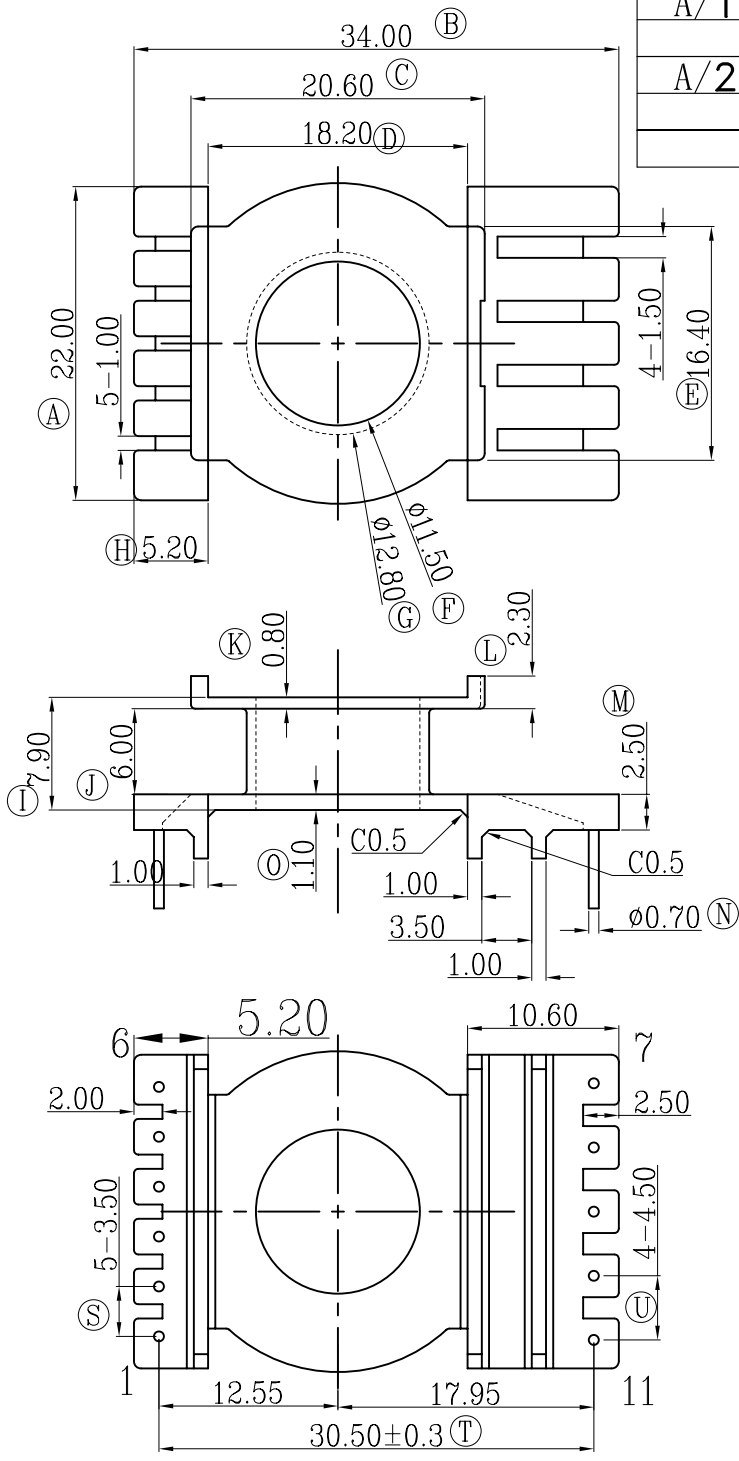


版本

A/2

REV.	REVISIONS REC.	DATE
A/1	Ⓛ 尺寸由1.60改到2.30	2014.10.28
	Ⓜ 尺寸由12.10改到12.80	2014.10.28
A/2	ⓐ 尺寸由21改到22	
	ⓑ 尺寸由33改到34	
	ⓗ 尺寸由4.7改到5.2	



注：“O”为重点尺寸，未注R角为0.3.

 深圳市搏思康电子有限公司
SHENZHEN BOSCOM ELECTRONICS CO.,LTD

型号
MODER NAME

产品编号
DRAWING NO

ADDRESS 深圳市观澜街道石马径社区君新路
石三工业区146号

EQ-26 (6+5P)

B-2626

TELEPHONE 0755-28032969 28032970 28032971

MATERIAL T-200HF

PIN MATERIAL: 符合ROHS/HF要求

SCALE FIT

CP WIRE 符合UL94V-0标准

FAX 0755-28032965

DRWING ZUO 2014.09.19

TOLERANCE
0<L≤4 ±0.10
4<L≤16 ±0.20 壁厚: ±0.10
16以上 ±0.30 PIN径: ±0.05

DESIGNED
APPROVED