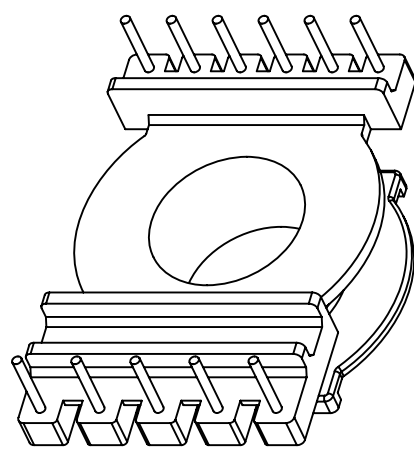
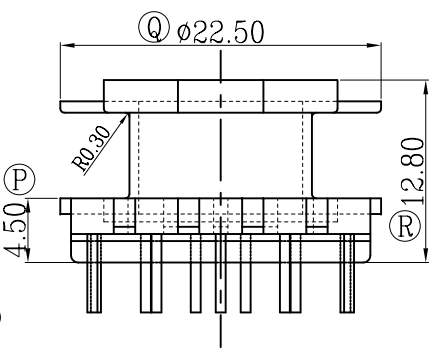
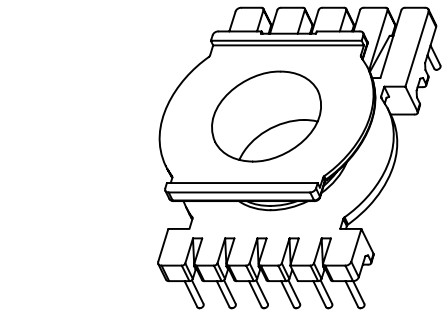
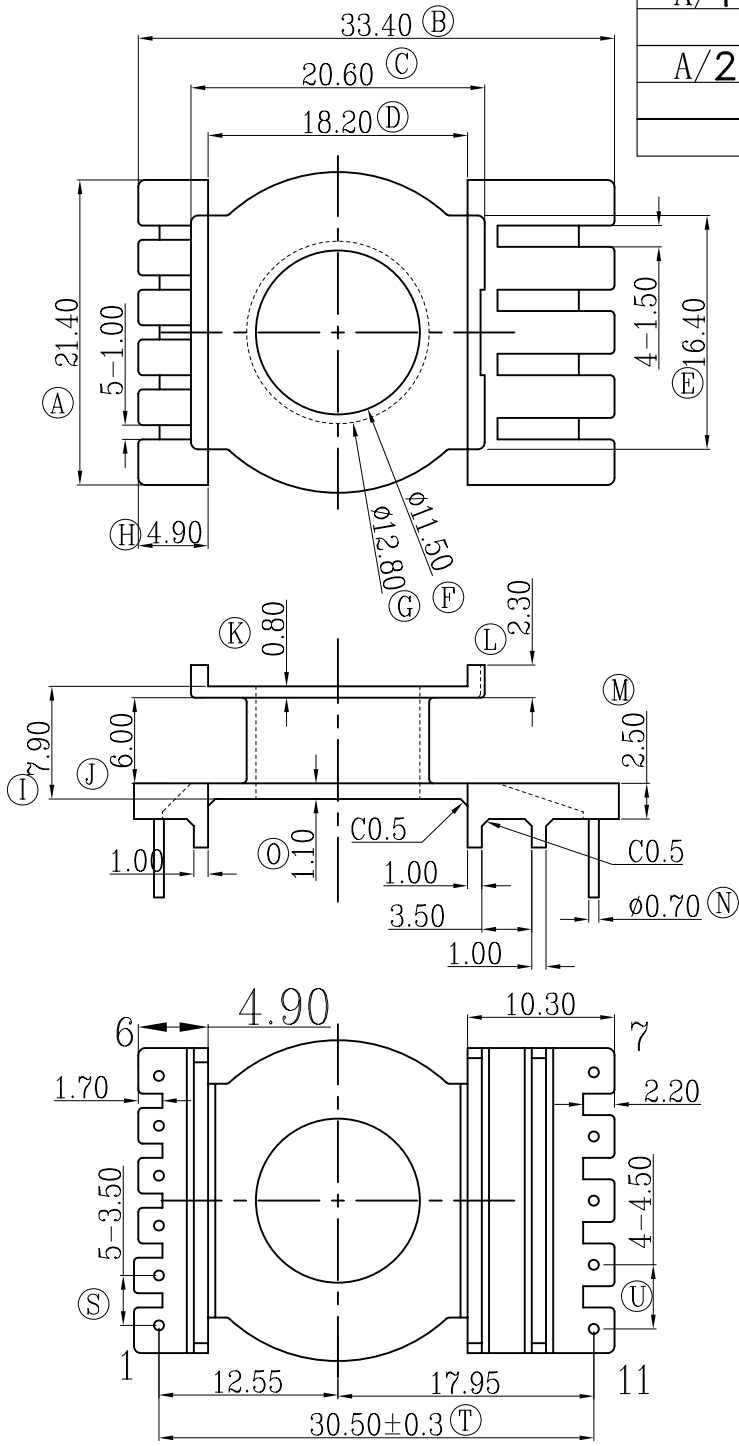


REV.	REVISIONS REC.	DATE
A/1	Ⓛ 尺寸由1.60改到2.30	2014.10.28
	Ⓜ 尺寸由12.10改到12.80	2014.10.28
A/2	ⓐ 尺寸由21改到21.4	2016.11.2
	ⓑ 尺寸由33改到33.4	2016.11.2
	ⓓ 尺寸由4.7改到4.9	2016.11.2



注：“O”为重点尺寸，未注R角为0.3。

 深圳市搏思康电子有限公司  
SHENZHEN BOSCOM ELECTRONICS CO.,LTD

ADDRESS	深圳市观澜街道石马径社区君新路 石三工业区146号		
TELEPHONE	0755-28032969	28032970	28032971
FAX	0755-28032965		

型号 MODER NAME		产品编号 DRAWING NO	
EQ-26 (6+5P)		B-2626-1	
MATERIAL	T-200HF	PIN MATERIAL:	符合ROHS/HF要求
SCALE	FIT	CP WIRE	符合UL94V-0标准
DRWING	ZUO 2014.09.19	TOLERANCE	
DESIGNED		0<L≤4 ±0.10	
APPROVED		4<L≤16 ±0.20	壁厚: ±0.10
		16以上 ±0.30	PIN径: ±0.05