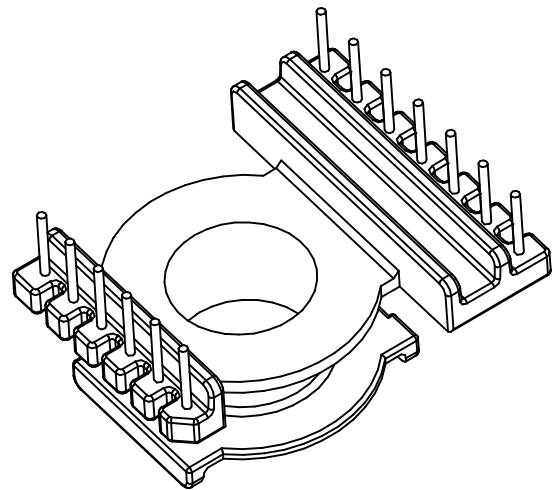
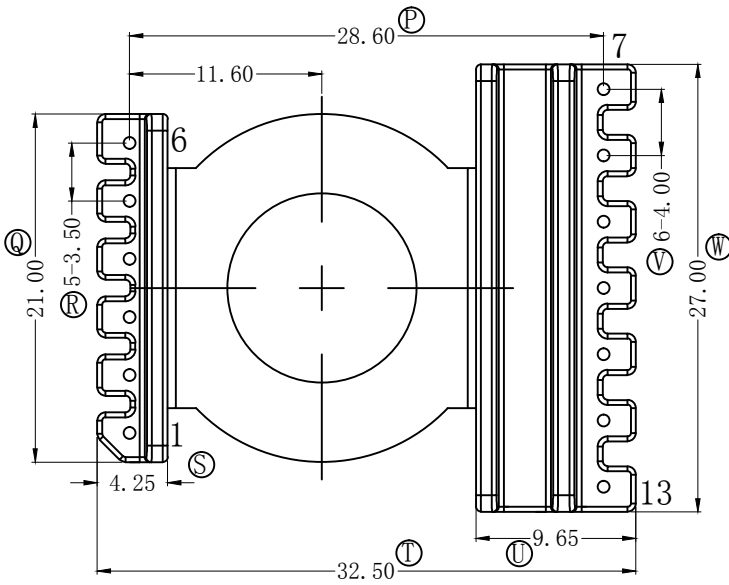
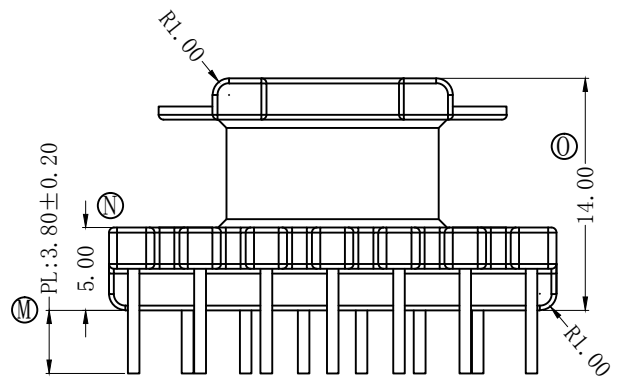
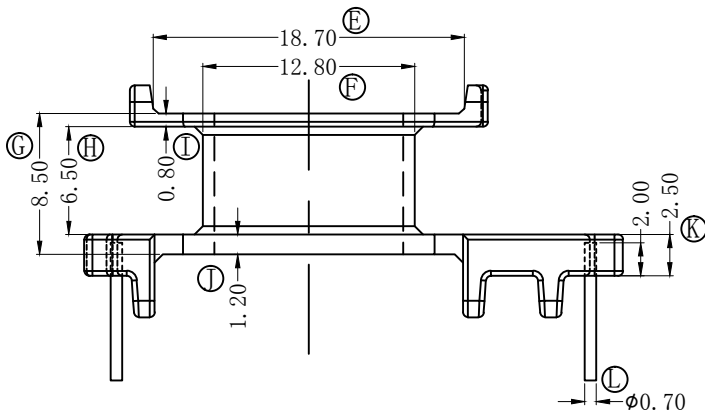
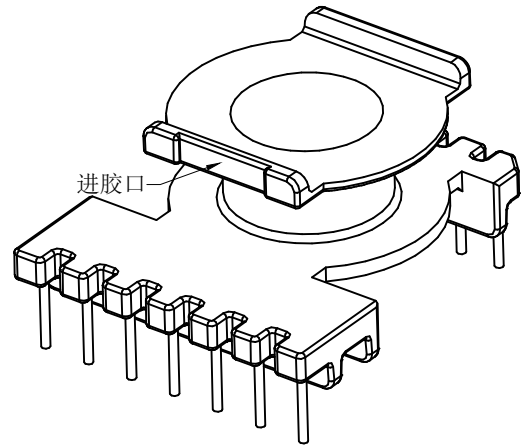
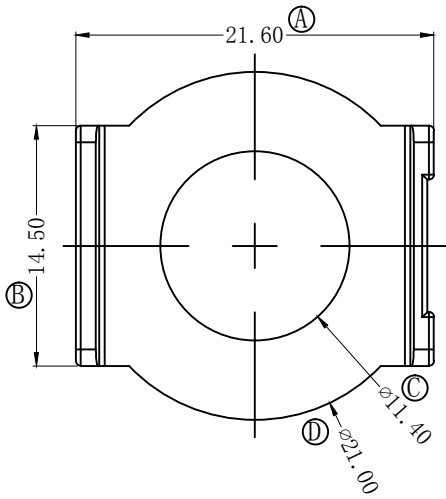


版本:	A/0	REV.	REVISIONS REC.	DATE



 深圳市搏思康电子有限公司
SHENZHEN BOSCOM ELECTRONICS CO.,LTD

型号
MODER NAME

产品编号
DRAWING NO

EQ-26 (6+7P)

B-2638

ADDRESS

深圳市观澜街道石马径社区君新路
石三工业区146号

MATERIAL

PHENOLIC

PIN MATERIAL:

符合ROHS/HF要求

CP WIRE

符合UL94V-0标准

TELEPHONE

0755-28032969 28032970 28032971

SCALE

FIT

TOLERANCE

DRWING

02/07/2020

0<L≤4 ±0.10

DESIGNED

庄永委

4<L≤16 ±0.20

FAX

0755-28032965

APPROVED

16以上 ±0.30 PIN径: ±0.05