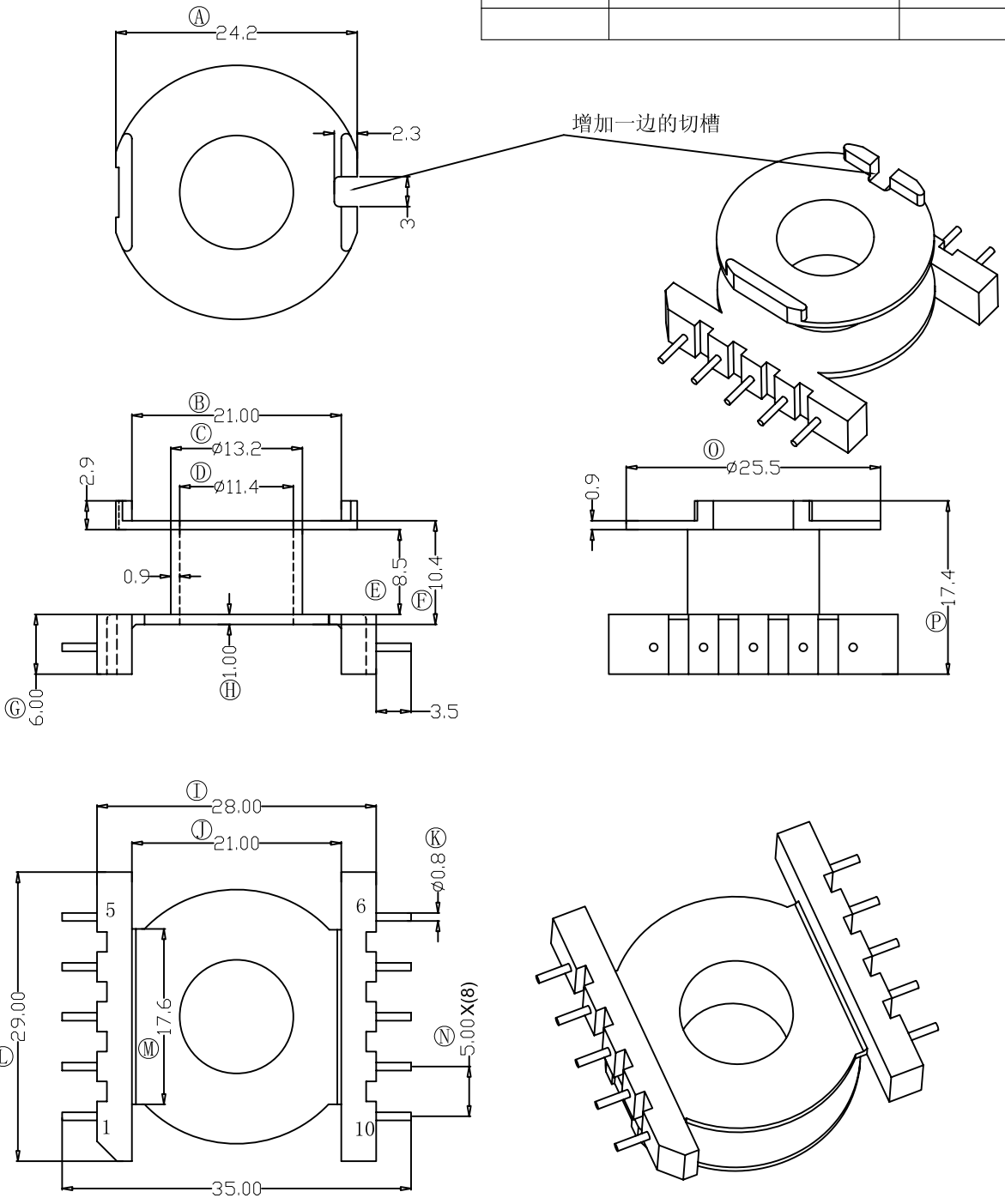


版本	A/1
----	-----

REV.	REVISIONS REC.	DATE
A/1	① 增加一边的切槽	2015/07/31



注：“○”为重点尺寸，未注R角为0.3。

 深圳市搏思康电子有限公司
SHENZHEN BOSCOM ELECTRONICS CO.,LTD

ADDRESS	深圳市观澜街道石马径社区君新路 石三工业区146号
TELEPHONE	0755-28032969 28032970 28032971
FAX	0755-28032965

型号 MODER NAME		产品编号 DRAWING NO	
EQ-30 (5+5P)		B-3032	
MATERIAL	PM-9820	PIN MATERIAL:	符合ROHS/HF要求
SCALE	FIT	CP WIRE	符合UL94V-0标准
DRWING	ZUO 2014. 11. 14	TOLERANCE	
DESIGNED		0<L≤4 ±0.10	
APPROVED		4<L≤16 ±0.20 壁厚: ±0.10	
		16以上 ±0.30 PIN径: ±0.05	