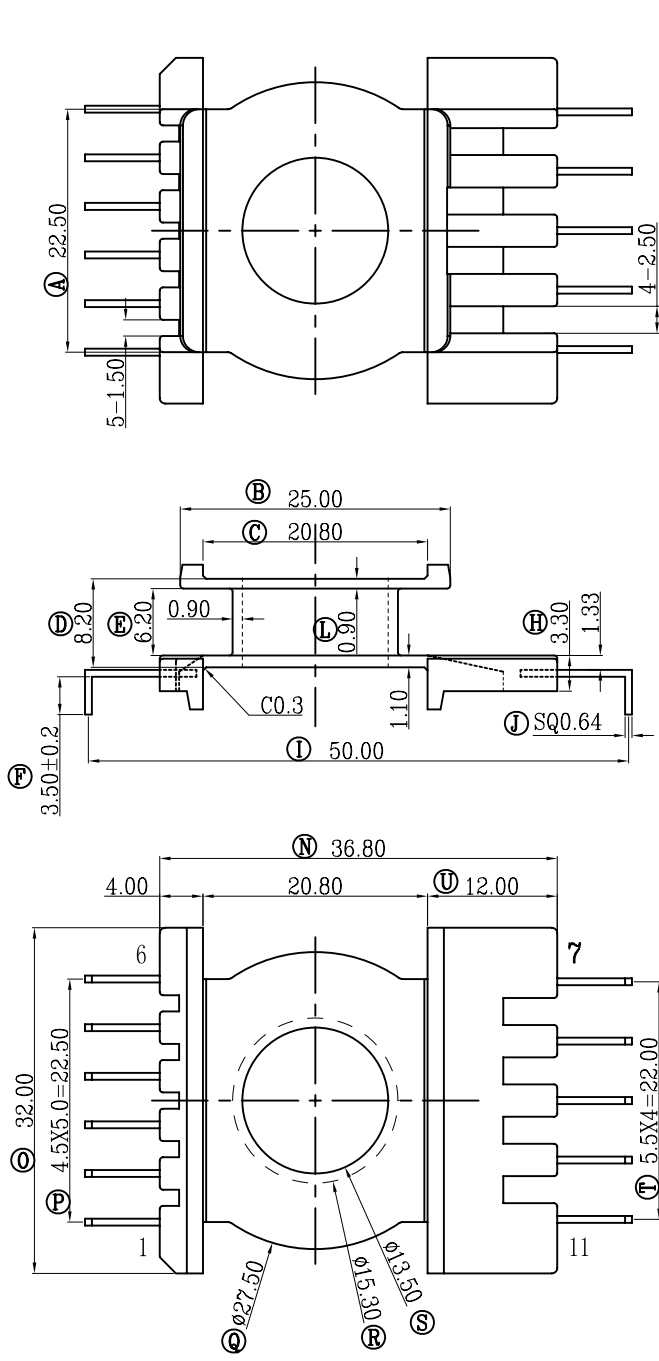


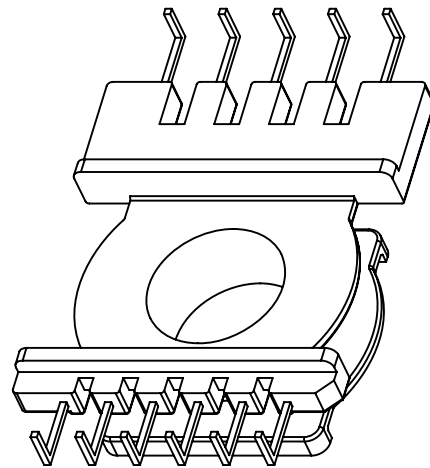
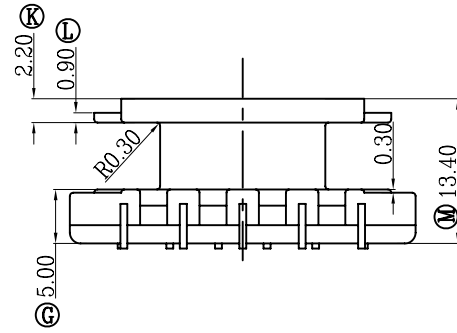
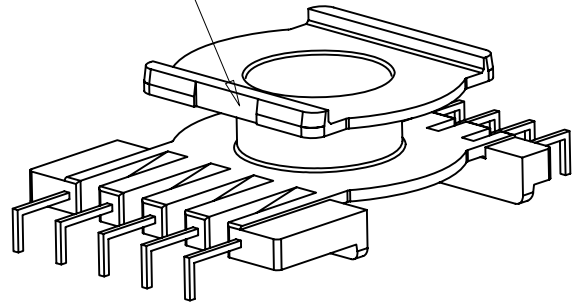
版本

A/1

REV.	REVISIONS REC.	DATE
A/1	Ⓔ 尺寸6.0改为6.2	2015.12.17
	Ⓓ 尺寸8.1改为8.2	2015.12.17
	Ⓕ 尺寸1.0改为0.9	2015.12.17



此处为进胶口



注：“O”为重点尺寸，未注R角为0.3.



深圳市搏思康电子有限公司

SHENZHEN BOSCOM ELECTRONICS CO.,LTD

ADDRESS	深圳市观澜街道石马径社区君新路 石三工业区146号		
TELEPHONE	0755-28032969	28032970	28032971
FAX	0755-28032965		

型号 MODER NAME		产品编号 DRAWING NO	
EQ-32(6+5P)		B-3234	
MATERIAL	T-200HF	PIN MATERIAL:	符合ROHS/HF要求
SCALE	FIT	CP WIRE	符合UL94V-0标准
DRWING	2015.06.24	TOLERANCE	
DESIGNED		0<L≤4 ±0.10	壁厚: ±0.10 PIN径: ±0.05
APPROVED		4<L≤16 ±0.20	
		16以上 ±0.30	