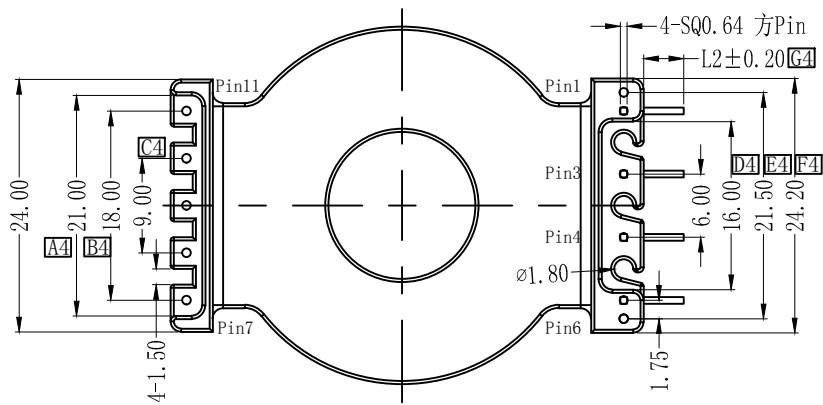
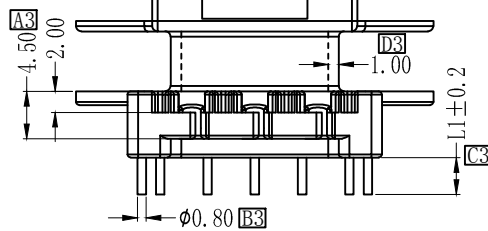
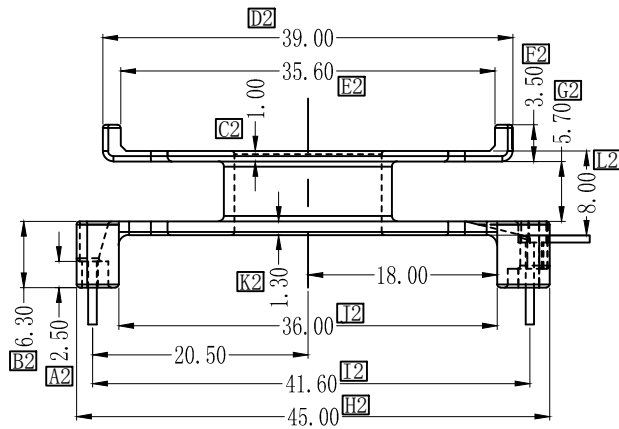
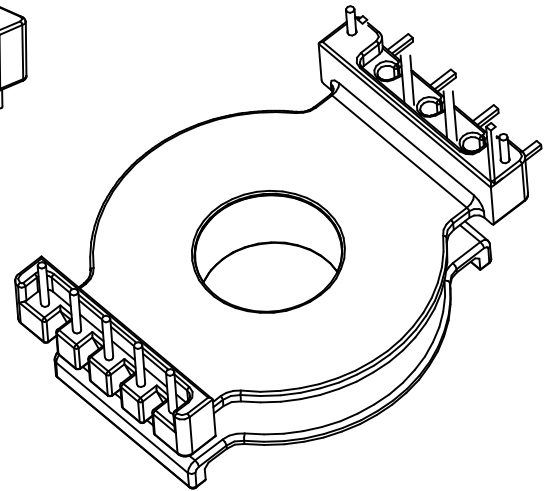
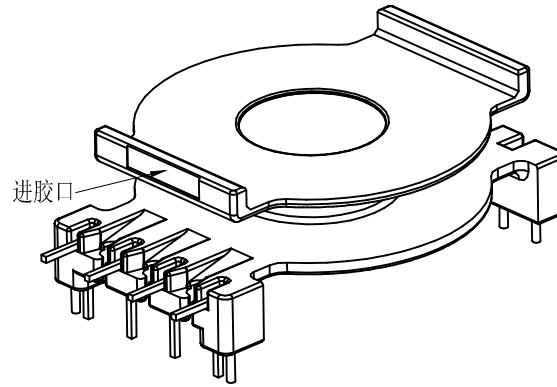
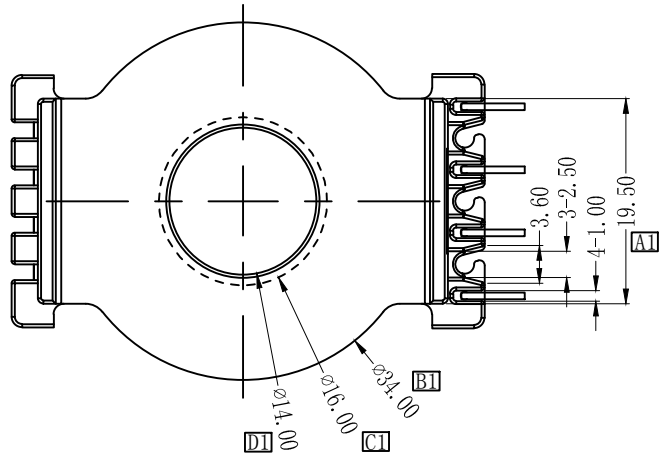


版本	A/0	REV.	REVISIONS REC.	DATE



NOTE:

1. 材质: PM9820 (UL94V-0, UL No. E41429)
2. 颜色: 黑色
3. 铁芯型号: EQ38/17.6
4. PIN材质: 3/4H CP WIRE, $\phi 0.8 \pm 0.05\text{mm}$
5. 需符合超越《环境关联物质管理规范》
6. 毛边最大为0.05mm
7. Ⓜ 为主要尺寸, Ⓢ 为次要尺寸, 其他未标示尺寸为参考尺寸, Ⓜ 主要尺寸, IQC入料时需有检测记录, 共28个
8. PIN拉力要求: 焊前1.5KG min 焊后2.0KG min
9. 最小壁厚: 0.80mm

 深圳市博思康电子有限公司 SHENZHEN BOSCOM ELECTRONICS CO., LTD		型 号 MODEL NAME	产品编号 DRAWING NO
		EQ-38 (6+5P)	B-3809
ADDRESS	深圳市观澜街道石马径社区君新路石三工业区146号	MATERIAL	PIN MATERIAL: 符合ROHS/HF要求 CP WIRE 符合UL94V-0标准
TELEPHONE	0755-28032969 28032970 28032971	SCALE	FIT
FAX	0755-28032965	DRWN BY	14/12/2018
		DESIGNED	庄永委
		APPROVED	
		TOLERANCE 0<L≤1 ±0.06 超越专用公差 1<L≤4 ±0.10 4<L≤16 ±0.15 壁厚: ±0.06 16<L≤63 ±0.20 PIN径: ±0.02	