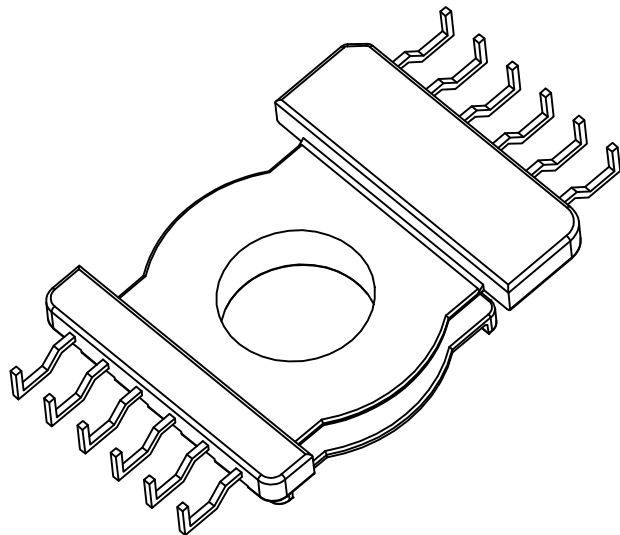
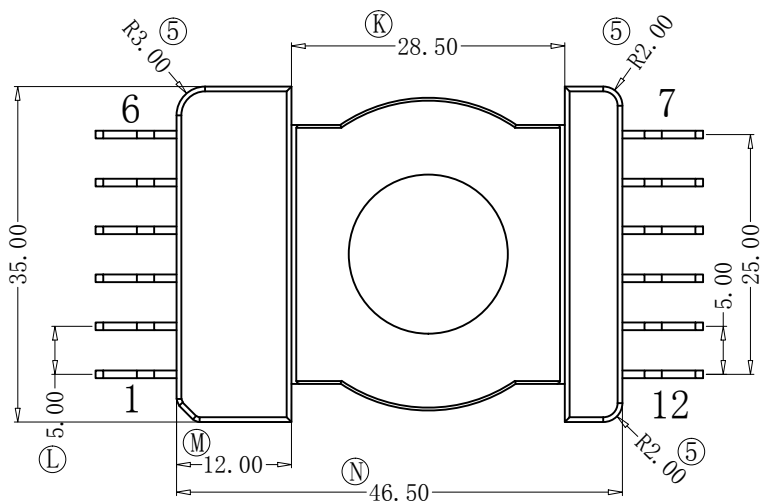
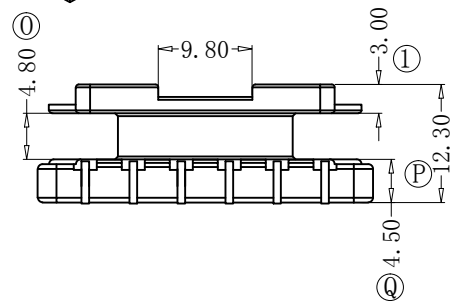
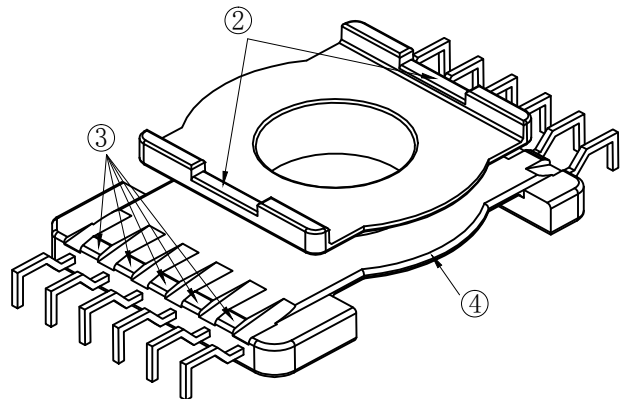
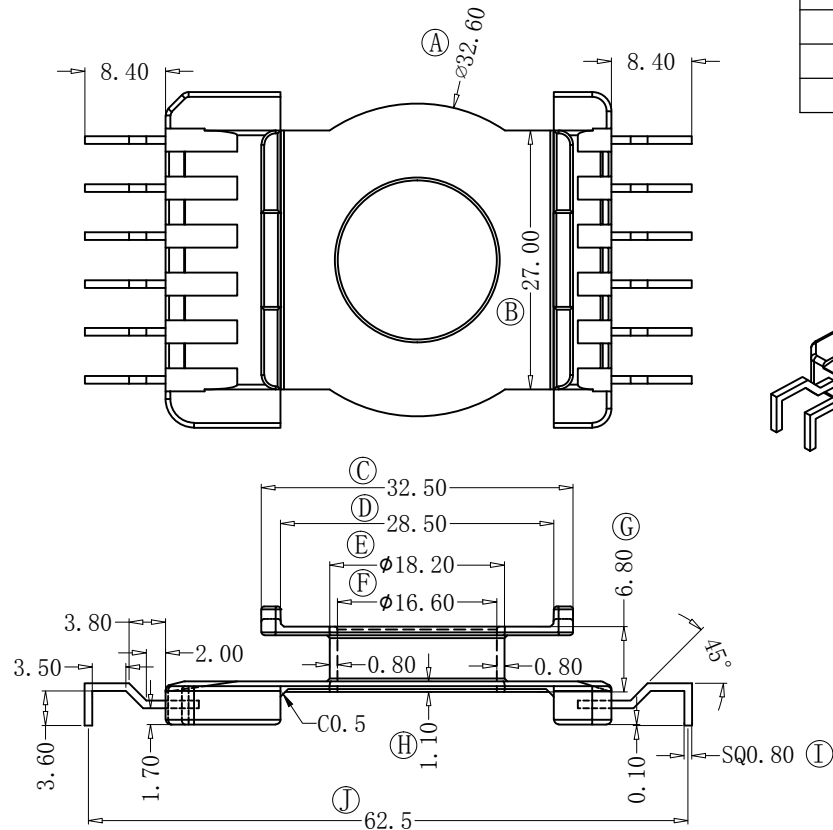
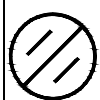


版本	A/1	REV.	REVISIONS REC.	DATE
		A/1	①尺寸原32.0改为32.60	2019.03.13
			①处顶部原2.3改为3.00	2019.03.13
			②尺寸原11.6改为12.30	2019.03.13
			②处新加0.9高筋位连接	2019.03.13
			③处两边Pin座加斜角过渡	2019.03.13
			④处下叶片顶部改为R角	2019.03.13
			⑤处Pin座改为R角	2019.03.13
			⑥尺寸原6.6改为6.8	2019.03.13
			⑧尺寸原1.0改为1.1	2019.03.13



注：“○”为重点尺寸，未注R角为0.3。



深圳市搏思康电子有限公司

SHENZHEN BOSCOM ELECTRONICS CO.,LTD

ADDRESS

深圳市观澜街道石马径社区君新路  
石三工业区146号

TELEPHONE

0755-28032969 28032970 28032971

FAX

0755-28032965

型号  
MODER NAME

EQ-38 (6+6P)

MATERIAL

T-200HF

SCALE

FIT

DRWING

13/03/2019

DESIGNED

庄永委

APPROVED

产品编号  
DRAWING NO

B-3807

PIN MATERIAL: 符合ROHS/HF要求  
CP WIRE 符合UL94V-0标准

TOLERANCE

0<L≤4 ±0.10  
4<L≤16 ±0.20 壁厚: ±0.10  
16以上 ±0.30 PIN径: ±0.05