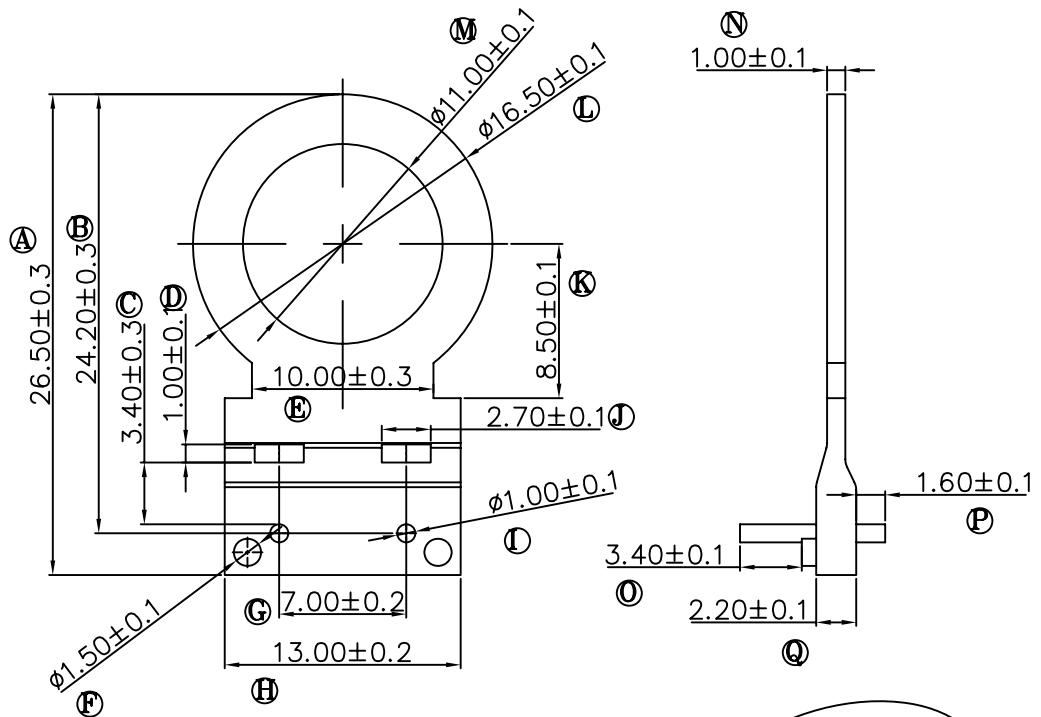
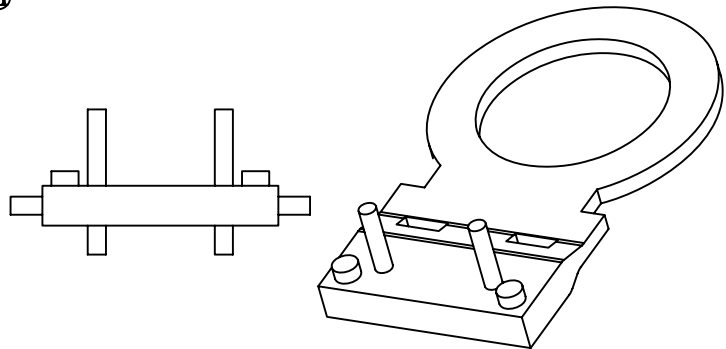


REV	REVISIONS REC	DATE



技术指标:

1. 尺寸公差需满足图纸要求。
2. 骨架不能变形，表面平整，焊钉可靠性高，无变形、无脱落、四周无毛刺，周边倒角0.5MM。
3. 骨架放在酒精灯的外焰上燃烧10至15秒后，离开火焰后燃烧时间不超过30秒，实验三次。
4. 焊钉与骨架组装可靠，保证电烙铁焊接时，410摄氏度，3~5秒，不歪斜、不脱落、不松动、镀锡均匀、可焊性佳。
5. 产品外观整洁，产品表面无塑料毛边、破损等不良现象。



注：“★”为重点尺寸，未注R角为0.3



深圳市搏思康电子有限公司  
SHENZHEN BOSCOM ELECTRONICS CO.,LTD

ADDRESS	深圳市观澜街道石马径社区君新路石三工业区146号	型 号 MODEL NAME		产品编号 DRAWING NO	
		EQ1902		B-M1966	
TELEPHONE	0755-28032969 28032970 28032971	MATERIAL	PM-9630	PIN MATERIAL	CP WIRE
		SCALE	FIT	TOLERANCE	
FAX	0755-28032965	DRWING	2019.04.24	0<L≤4 ±0.10 4<L≤16 ±0.20 壁厚: ±0.10 16以上 ±0.30 PIN径: ±0.05	
		DESIGNED			
		APPROVED			