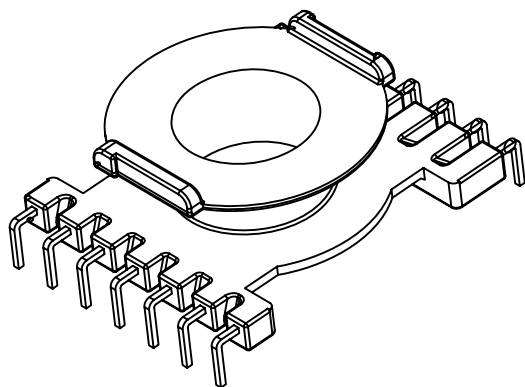
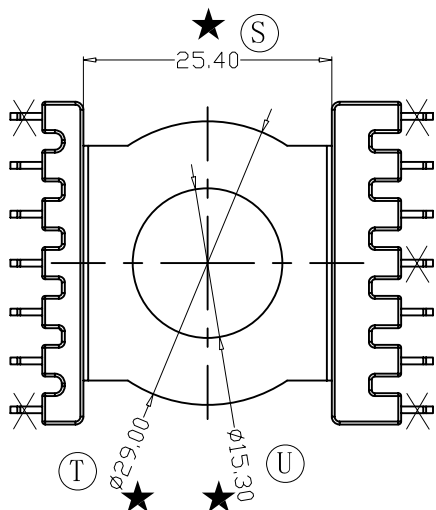
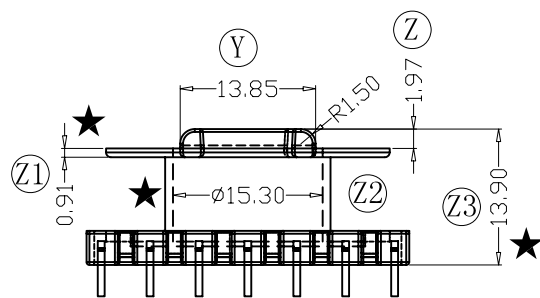
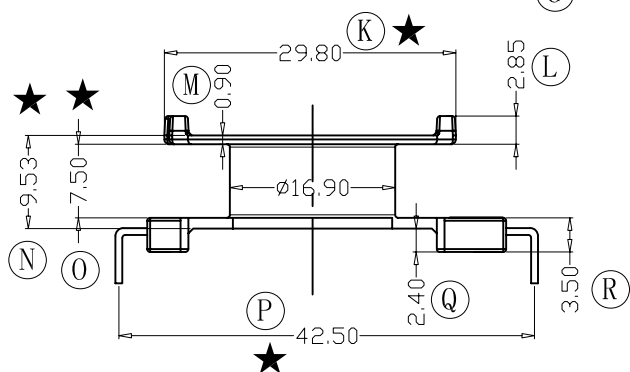
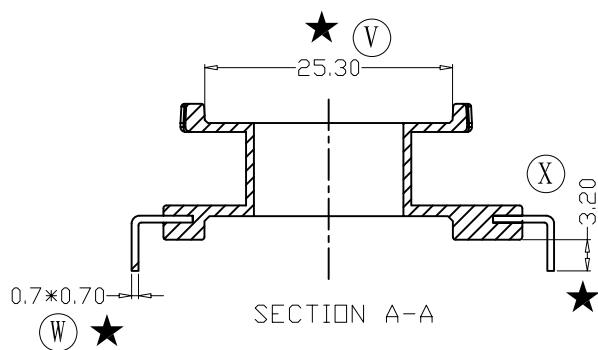
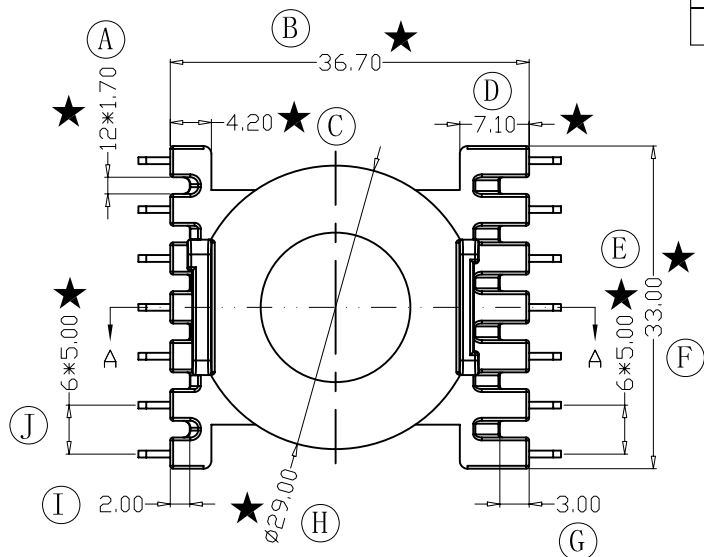


版本

A/1

REV.	REVISIONS REC.	DATE



注：“★”为重点尺寸，未注R角为0.3。



深圳市搏思康电子有限公司

SHENZHEN BOSCOM ELECTRONICS CO.,LTD

ADDRESS	深圳市观澜街道石马径社区君新路石三工业区146号
TELEPHONE	0755-28032969 28032970 28032971
FAX	0755-28032965

型号 MODER NAME	EQ3402	产品编号 DRAWING NO	B-M3413
MATERIAL	T-375HF	PIN MATERIAL:	符合ROHS/HF要求
SCALE	FIT	CP WIRE	符合UL94V-0标准
DRWING	2016.07.05	TOLERANCE	
DESIGNED		0<L≤4 ±0.10	
		4<L≤16 ±0.20 壁厚: ±0.10	
		16以上 ±0.30 引脚: ±0.05	