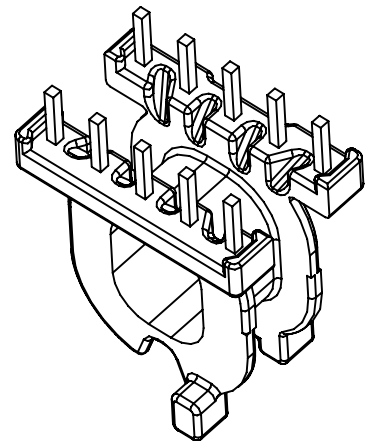
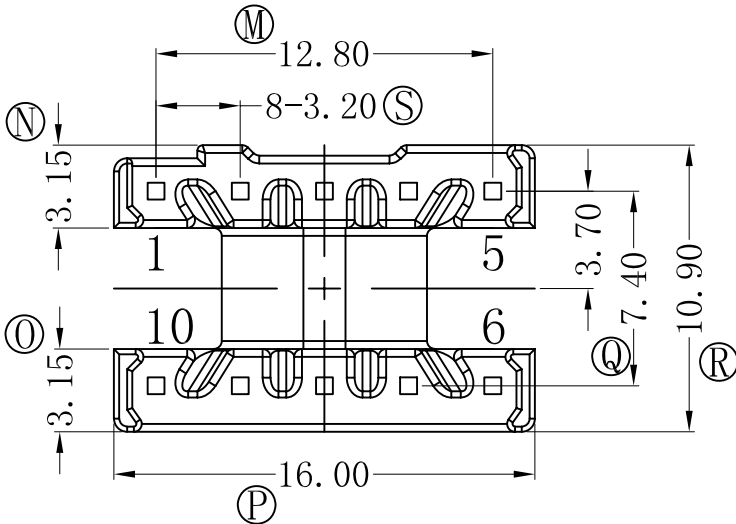
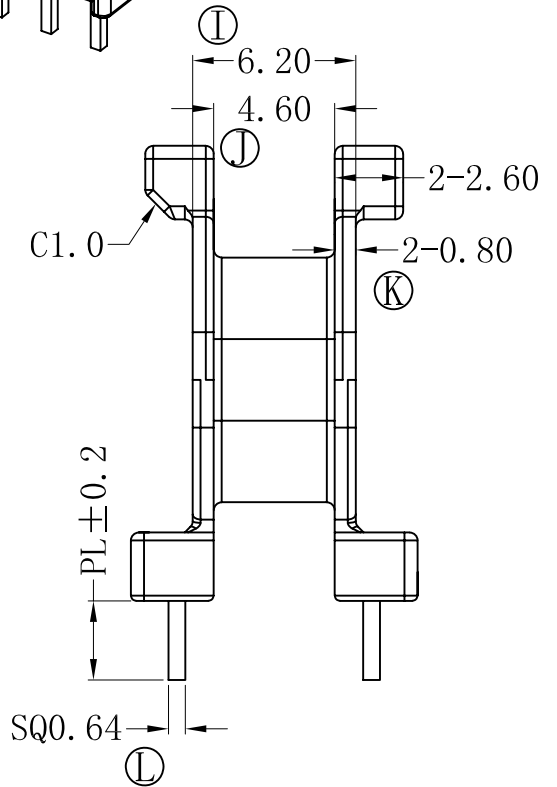
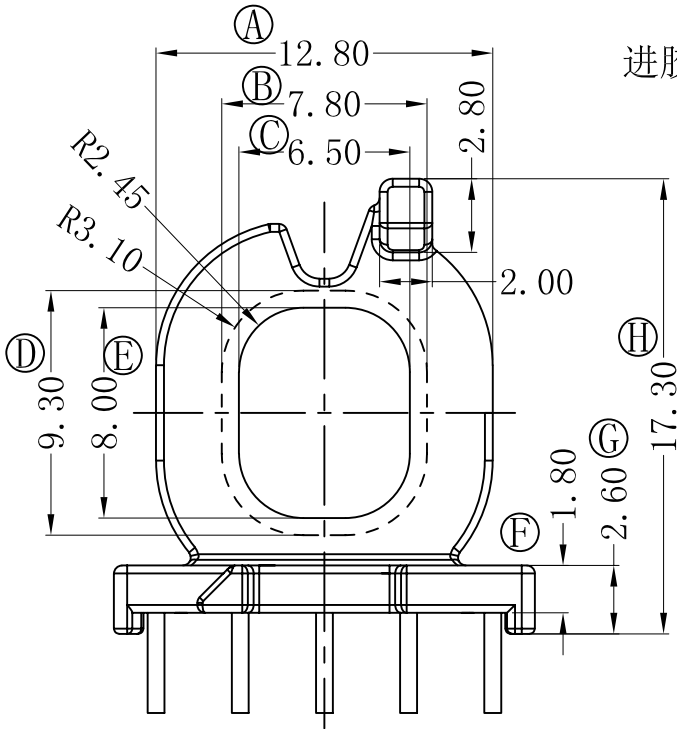
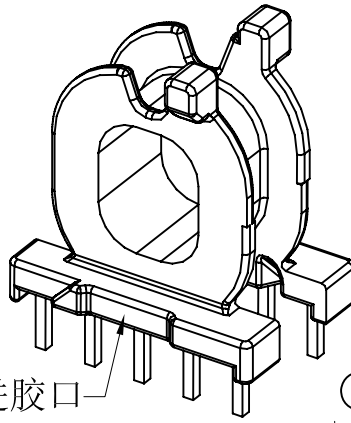
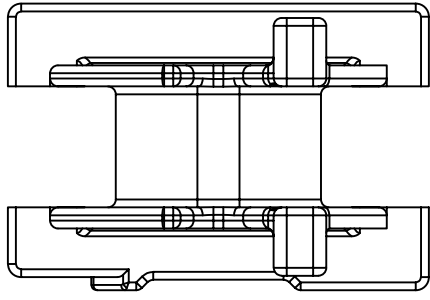


版本	A/0	REV	REVISIONS REC	DATE



深圳市搏思康电子有限公司

SHENZHEN BOSCOM ELECTRONICS CO., LTD

ADDRESS: 深圳市龙华区观澜街道牛湖社区君新路164号

TELEPHONE: 0755-29673660 29673519

广东搏思远科技有限公司

Guangdong Bosyuan Technology Co., Ltd

ADDRESS: 河源市高新区富民工业园A区联体厂房A栋南栋

TELEPHONE: 0762-2820657 2820658 2820659 2820660

型号  
MODEL NAME

ATQ-17 (5+5P)

MATERIAL PM-9630

SCALE FIT

DRWING 08/04/2021

DESIGNED 庄永委

APPROVED

产品编号  
DRAWING NO

B-1723

PIN MATERIAL CP WIRE

TOLERANCE

0 < L ≤ 4 ± 0.10  
4 < L ≤ 16 ± 0.20  
16 < L ≤ 63 ± 0.30  
Pin径 ± 0.05