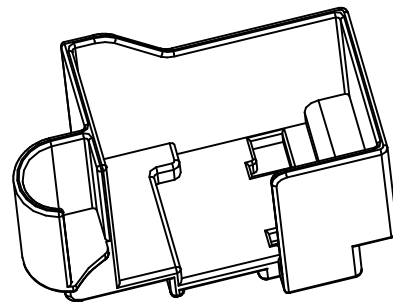
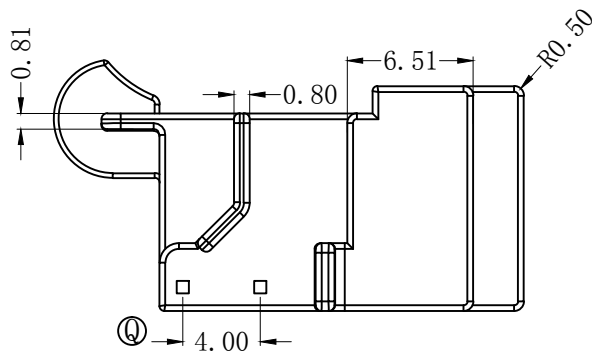
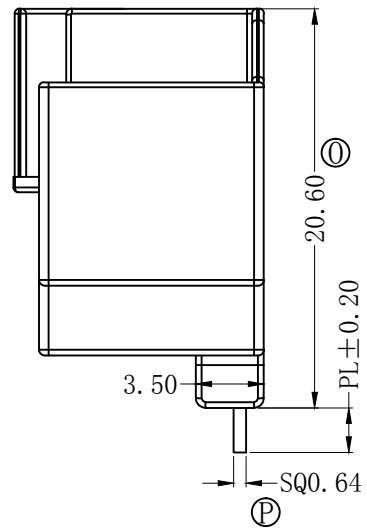
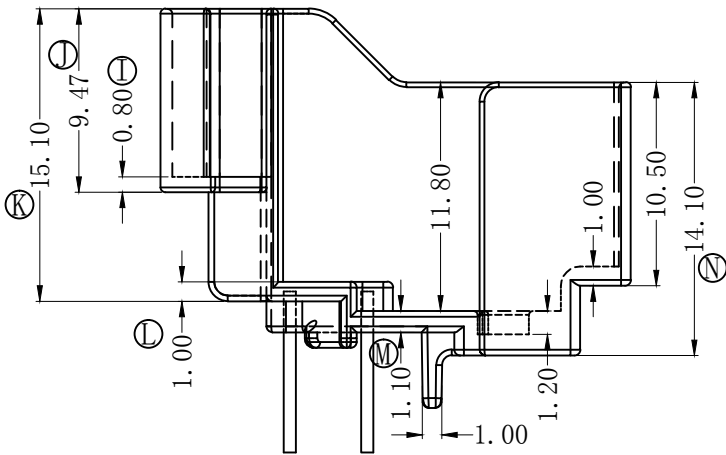
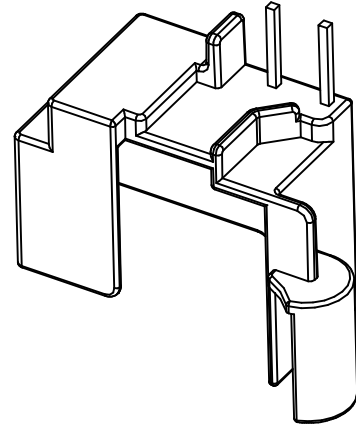
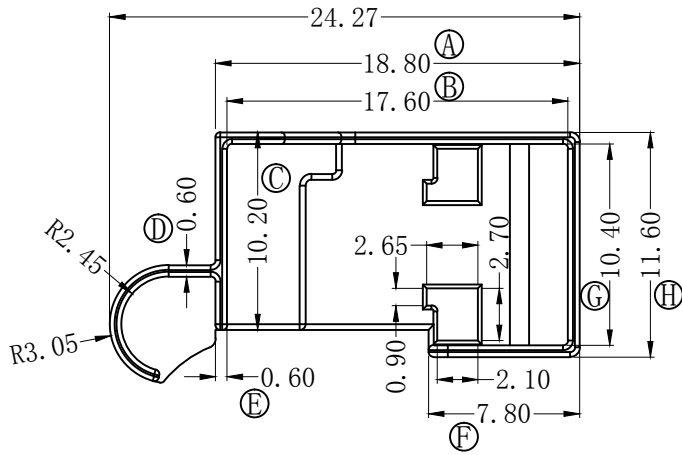


版本	A/0	REV	REVISIONS REC	DATE



深圳市搏思康电子有限公司

SHENZHEN BOSCOM ELECTRONICS CO., LTD

ADDRESS: 深圳市龙华区观澜街道牛湖社区君新路164号

TELEPHONE: 0755-29673660 29673519

广东搏思远科技有限公司

Guangdong Bosyuan Technology Co., Ltd

ADDRESS: 河源市高新区富民工业园A区联体厂房A栋南栋

TELEPHONE: 0762-2820657 2820658 2820659 2820660

型号
MODEL NAME

ATQ-17 (2P)

MATERIAL LCP-E4008

SCALE FIT

DRWING 12/04/2021

DESIGNED 庄永委

APPROVED

产品编号
DRAWING NO

B-1723-1

PIN MATERIAL CP WIRE

TOLERANCE

0<L≤4 ±0.10
4<L≤16 ±0.20
16<L≤63 ±0.30
Pin径 ±0.05