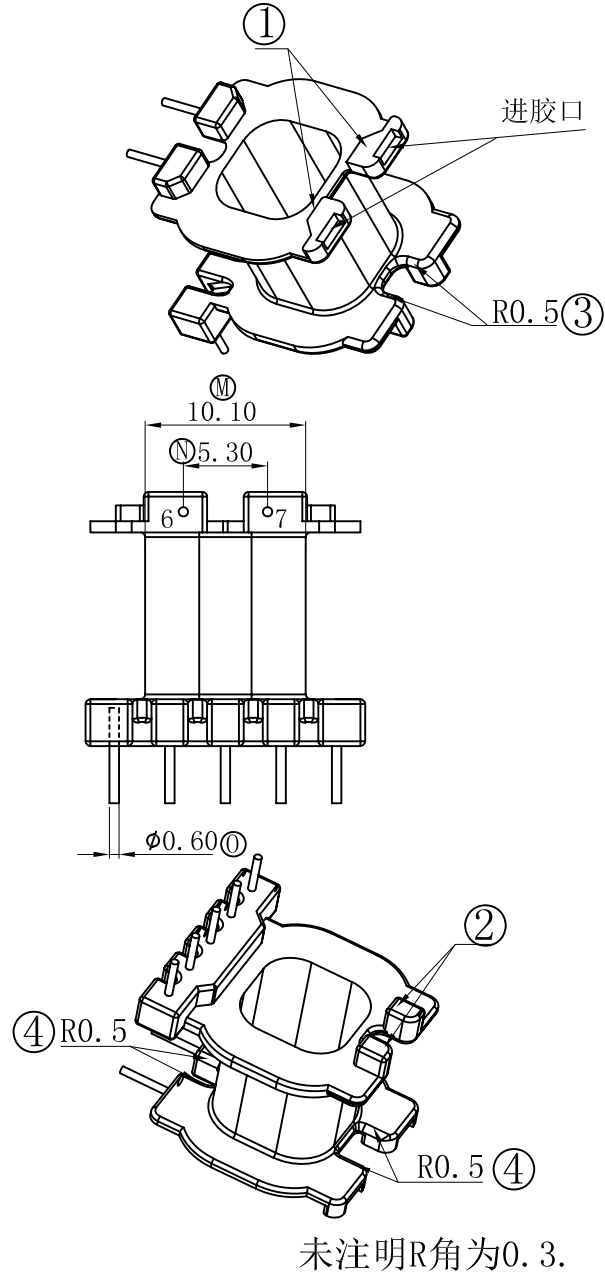
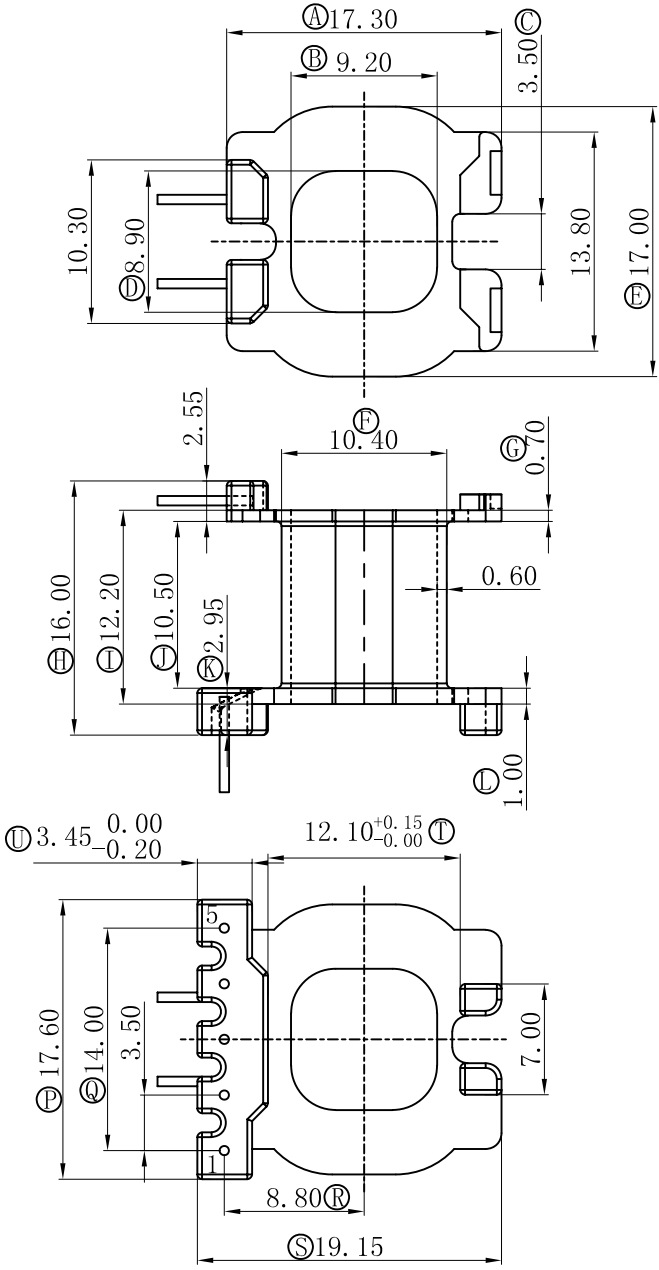


A/3	Ⓒ尺寸由3.0改为3.5	2019.01.11
	Ⓓ尺寸由11.1改为10.4	2019.01.11
	Ⓔ尺寸由0.95改为0.6	2019.01.11
	Ⓜ尺寸由10.8改为10.1	2019.01.11
	更改Ⓐ处骨位形状	2019.01.11
	Ⓘ尺寸由3.45±0.1改为3.45 ⁺⁰ _{-0.2}	2019.07.09
A/4	ⓃⓄ处增加R0.5圆角	2019.07.09
	Ⓙ尺寸原12.10改为12.10 ^{+0.15} ₋₀	2019.07.09

REV	REVISIONS REC	DATE
A/1	Ⓘ尺寸由15.6改为16	2018.10.13
	Ⓚ尺寸由2.55改为2.96	2018.10.13
A/2	增加Ⓐ,Ⓑ处骨位	2018.12.11
	Ⓛ尺寸由9.50改为9.20	2018.12.11
	Ⓘ尺寸由9.20改为8.90	2018.12.11
	增加Ⓙ尺寸为12.1	2018.12.11



 深圳市搏思康电子有限公司
SHENZHEN BOSCOM ELECTRONICS CO.,LTD

ADDRESS	深圳市观澜街道石马径社区君新路石三工业区168号
TELEPHONE	0755-28032969 28032970 28032971
FAX	0755-28032965

型号 MODEL NAME	ATQ-22 (5P)	产品编号 DRAWING NO	B-2236
MATERIAL	PM-9820	PIN MATERIAL:	符合ROHS/HF要求
SCALE	FIT	CP WIRE	符合UL94V-0标准
DRWING	15/11/2019	TOLERANCE	
DESIGNED	张直洪	0<L<4 ±0.10	壁厚: ±0.10
APPROVED		4≤L≤16 ±0.20	PIN径: ±0.05
		16以上 ±0.30	