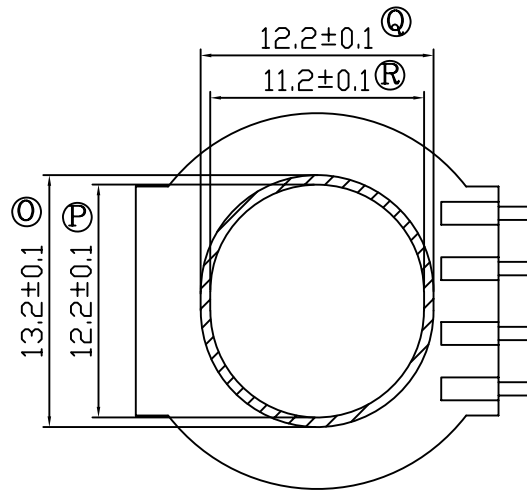
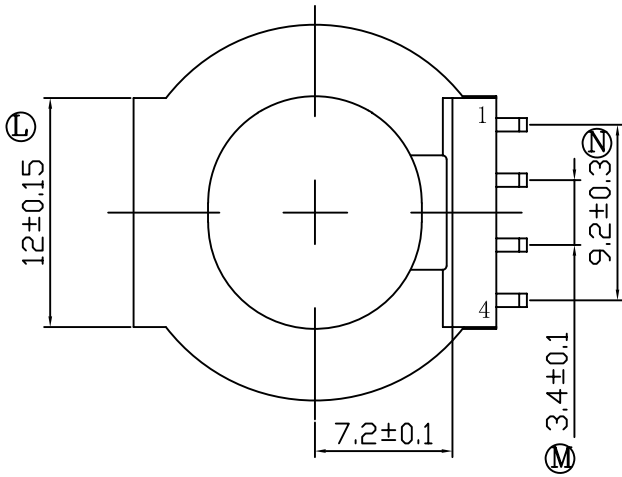
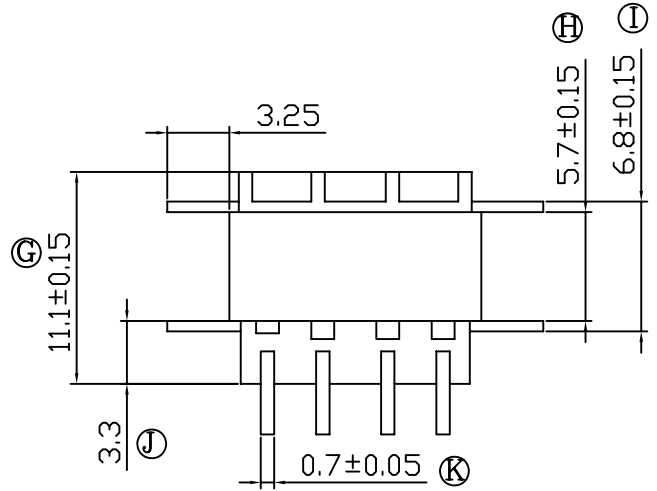
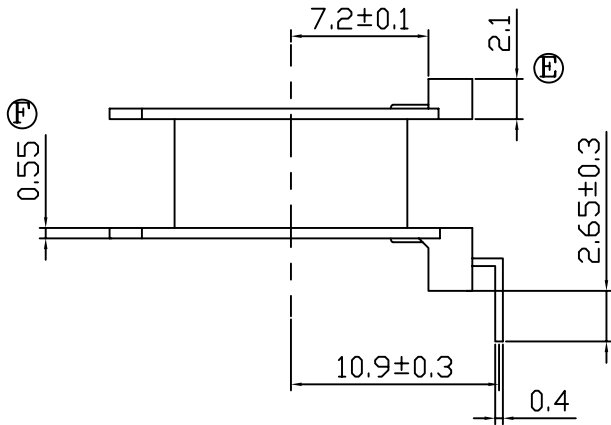
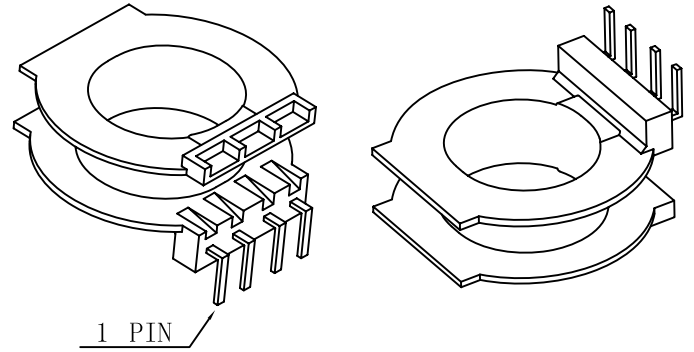
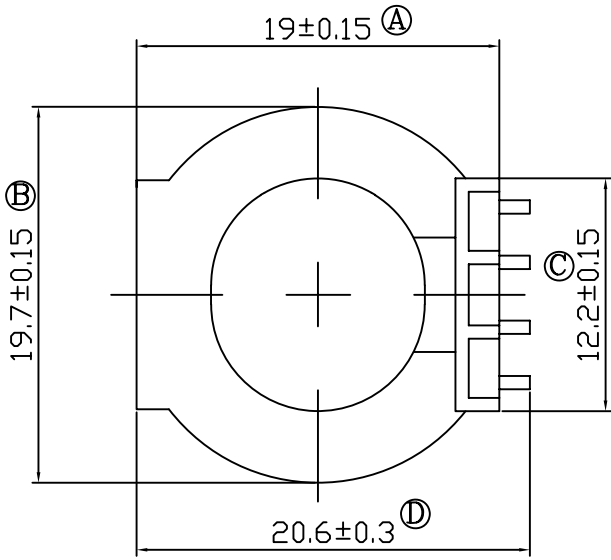


版本	A/O	REV	REVISIONS REC	DATE



SECTION A-A

 深圳市搏思康电子有限公司
SHENZHEN BOSCOM ELECTRONICS CO.,LTD

ADDRESS 深圳市观澜街道石马径社区君新路
石三工业区146号

TELEPHONE 0755-28032969 28032970 28032971

FAX 0755-28032965

型号
MODEL NAME

产品编号
DRAWING NO

ATQ23 (4P)

B-2313

MATERIAL PM-9630

PIN MATERIAL CP WIRE

SCALE FIT

TOLERANCE

DRWING 26/01/2021

0<L≤4 ±0.10 壁厚: ±0.10
4<L≤16 ±0.20 PIN径: ±0.05
16以上 ±0.30

DESIGNED 庄永委

APPROVED